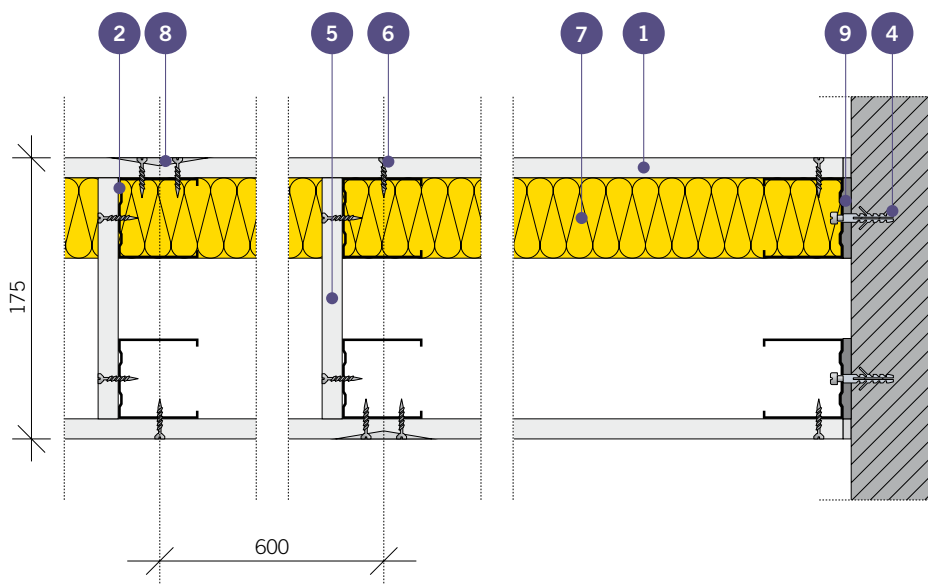
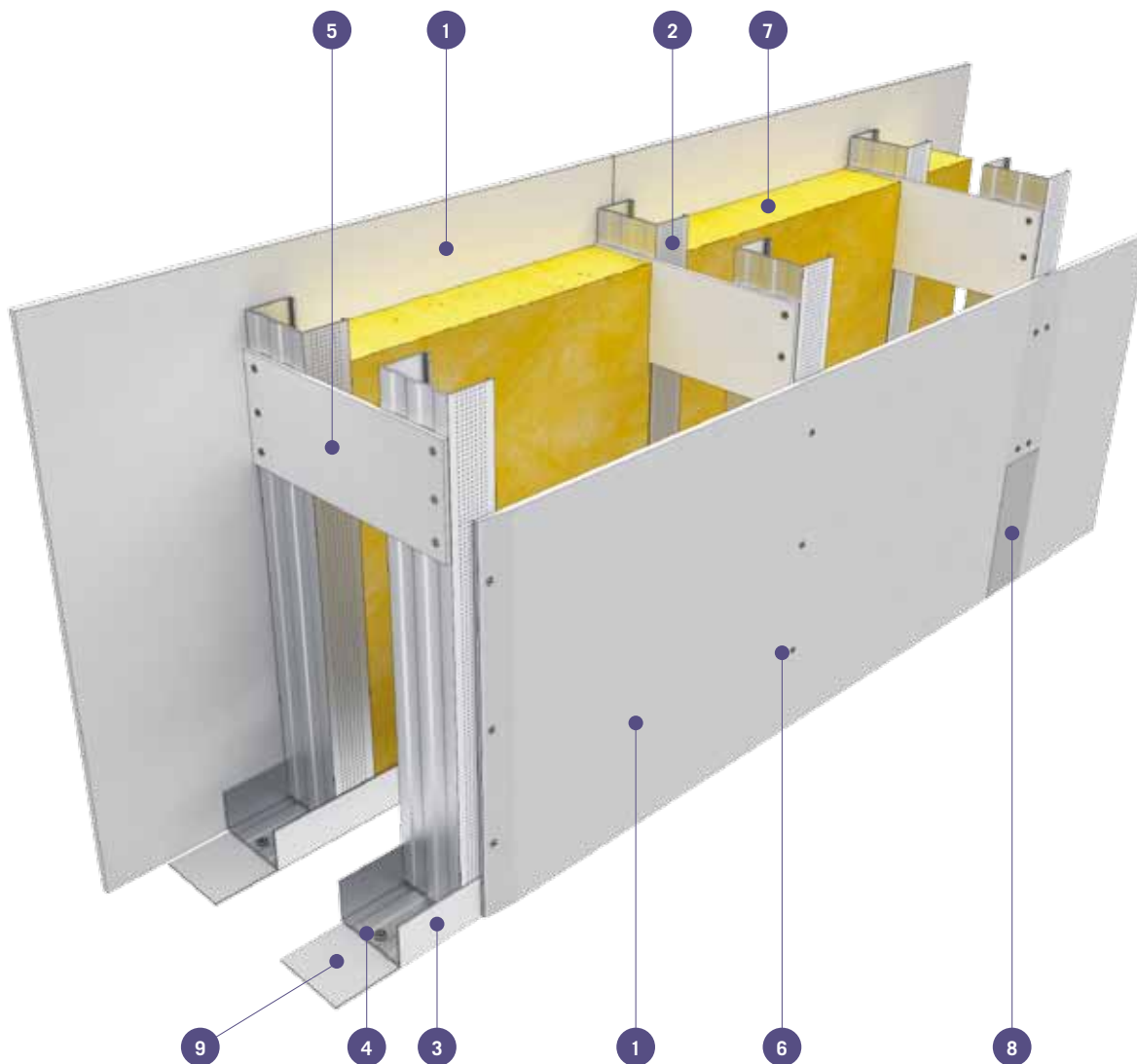


**NIDA** Ściana 125+C50

## ŚCIANA INSTALACYJNA

Ściana działowa instalacyjna na podwójnej konstrukcji z profili NIDA C 50 i NIDA U 50 z pojedynczą płytą NIDA 12,5 mm



### NIDA Ściana 125+C50

1. Płyta gipsowo-kartonowa NIDA 12,5 mm
2. Profil NIDA C 50
3. Profil NIDA U 50
4. Kołek rozporowy szybkiego montażu NIDA
5. Przewiązka z płyty wys. 400 mm i min. grubości 12,5 mm
6. Błachowkręty NIDA 3,5 x 25 mm
7. Materiał izolacyjny wełna mineralna
8. Spoina pomiędzy płytami g-k wykonana z gipsu NIDA Start + taśma zbrojąca + NIDA Finisz
9. Taśma izolacji akustycznej NIDA szerokość 50 mm



Klasa odporności  
ogniowej:

**EI 60 min**



Izolacyjność  
akustyczna:

**$R_w = 54$  dB**



Maksymalna wysokość  
ścianki:

**4,5 m**



Ciężar 1m<sup>2</sup> ścianki:

**32 kg**



Numer dokumentu związanego:

**NP-1087.1/A/05/BW  
NA-698/A/01  
NL-1617/01**

## Parametry materiałów wypełniających:

### NIDA Ściana 125+C50

Rodzaj materiału izolacyjnego			Izolacyjność akustyczna			Klasa odporności ogniowej	Maksymalna wysokość	Rodzaj płyt g-k
Wełna	Gęstość minimalna [kg/m <sup>3</sup> ]	Grubość [mm]	$R_w$ [dB]	$R_{A1}$ [dB]	$R_{A2}$ [dB]	EI [min]	[mm]	
Skalna	30	50	50	47	41	60	4500	NIDA Ogień Plus, NIDA Woda Ogień Plus 12,5 mm
Szklana	15	2x50	54	50	43	15	4500	NIDA Zwykła, NIDA Woda 12,5 mm

## Zużycie materiałów na 1m<sup>2</sup> ścianki:

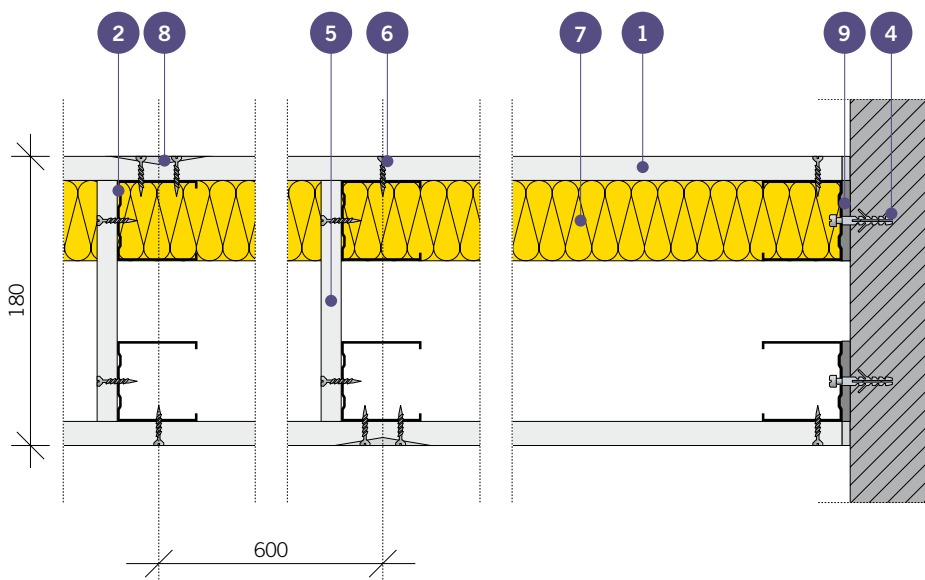
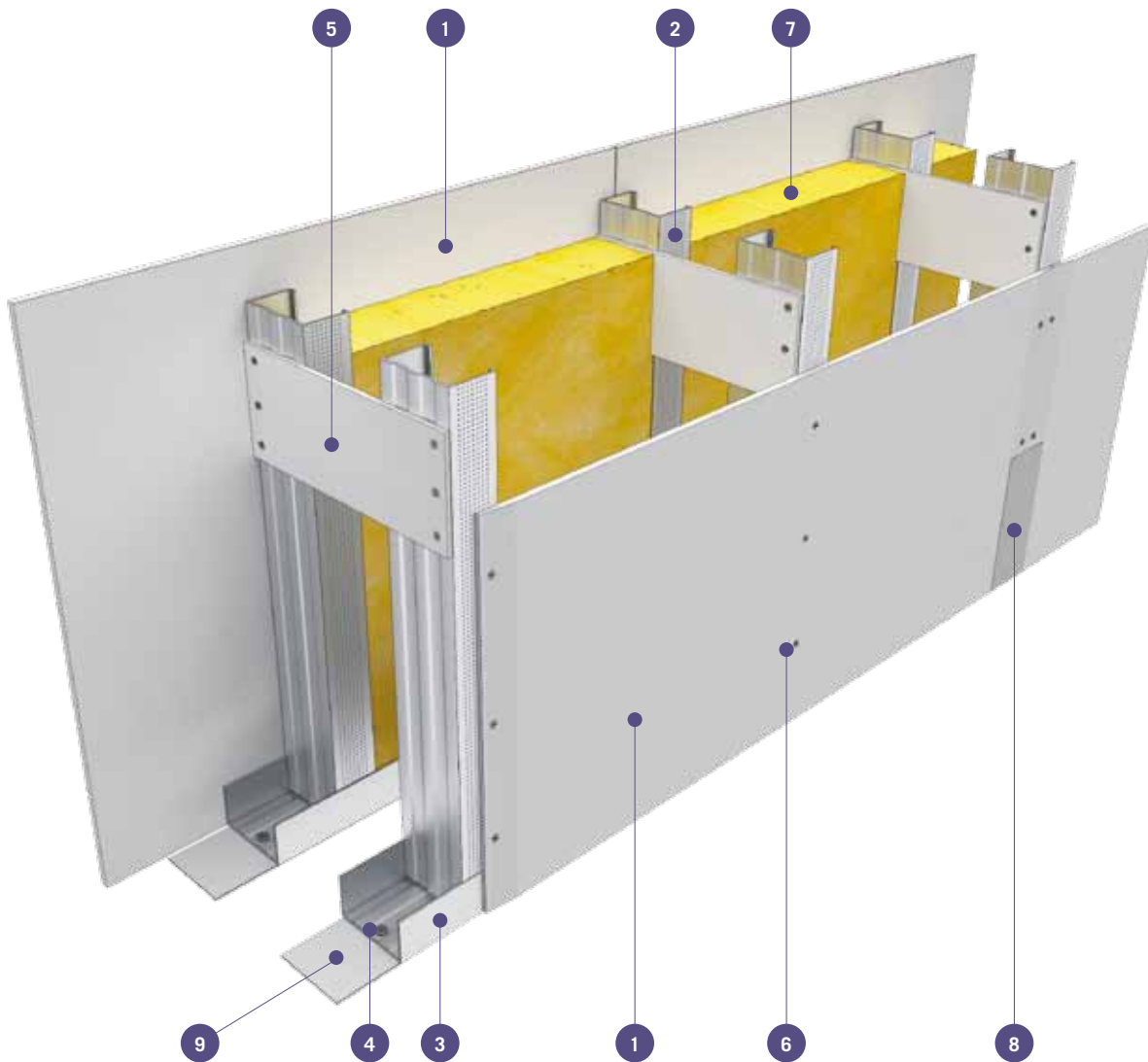
### NIDA Ściana 125+C50

Nazwa materiału:	j.m.	zużycie materiału na 1 m <sup>2</sup>
Płyta NIDA 12,5 mm	m <sup>2</sup>	2,0
Profil NIDA C 50	mb	3,6
Profil NIDA U 50	mb	1,4
Taśma izolacji akustycznej NIDA	mb	0,8
Taśma zbrojąca NIDA	mb	2,8
Gips szpachlowy NIDA Start	kg	0,8
Gips szpachlowy NIDA Finisz	kg	0,2
Błachowkręty NIDA 3,5 x 25 mm	szt.	24,0
Kołki rozporowe NIDA $\varnothing$ 6 mm	szt.	1,2
Wełna mineralna	m <sup>2</sup>	1,0

# ŚCIANA INSTALACYJNA

**NIDA** Ściana 130+C50

Ściana działowa instalacyjna na podwójnej konstrukcji z profili NIDA C 50 i NIDA U 50 z pojedynczą płytą NIDA Ogień 15,0 mm



## NIDA Ściana 130+C50

1. Płyta gipsowo-kartonowa NIDA Ogień Plus 15,0 mm
2. Profil NIDA C 50
3. Profil NIDA U 50
4. Kołek rozporowy szybkiego montażu NIDA
5. Przewiązka z płyty wys. 400 mm i min. grubości 12,5 mm
6. Błachowkręty NIDA 3,5 x 25 mm
7. Materiał izolacyjny wełna mineralna
8. Spoina pomiędzy płytami g-k wykonana z gipsu NIDA Start + taśma zbrojąca + NIDA Finisz
9. Taśma izolacji akustycznej NIDA szerokość 50 mm



Klasa odporności  
ogniowej:

**EI 60 min**



Izolacyjność  
akustyczna:

**$R_w = 50$  dB**



Maksymalna wysokość  
ścianki:

**4,5 m**



Ciężar 1m<sup>2</sup> ścianki:

**37 kg**



Numer dokumentu związanego:

**NP-1087.1/A/05/BW  
NA-698/A/01  
NL-1617/01**

## Parametry materiałów wypełniających:

### NIDA Ściana 130+C50

Rodzaj materiału izolacyjnego			Izolacyjność akustyczna			Klasa odporności ogniowej	Maksymalna wysokość	Rodzaj płyt g-k
Wełna	Gęstość minimalna [kg/m <sup>3</sup> ]	Grubość [mm]	$R_w$ [dB]	$R_{A1}$ [dB]	$R_{A2}$ [dB]	EI [min]	[mm]	
Skalna	30	50	50	47	41	60	4500	NIDA Ogień Plus 15,0 mm

## Zużycie materiałów na 1m<sup>2</sup> ścianki:

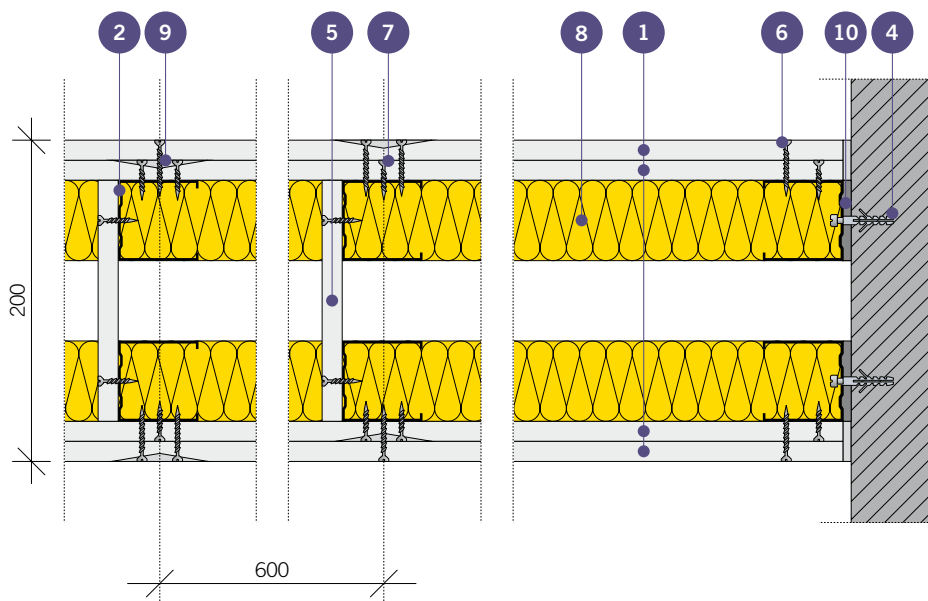
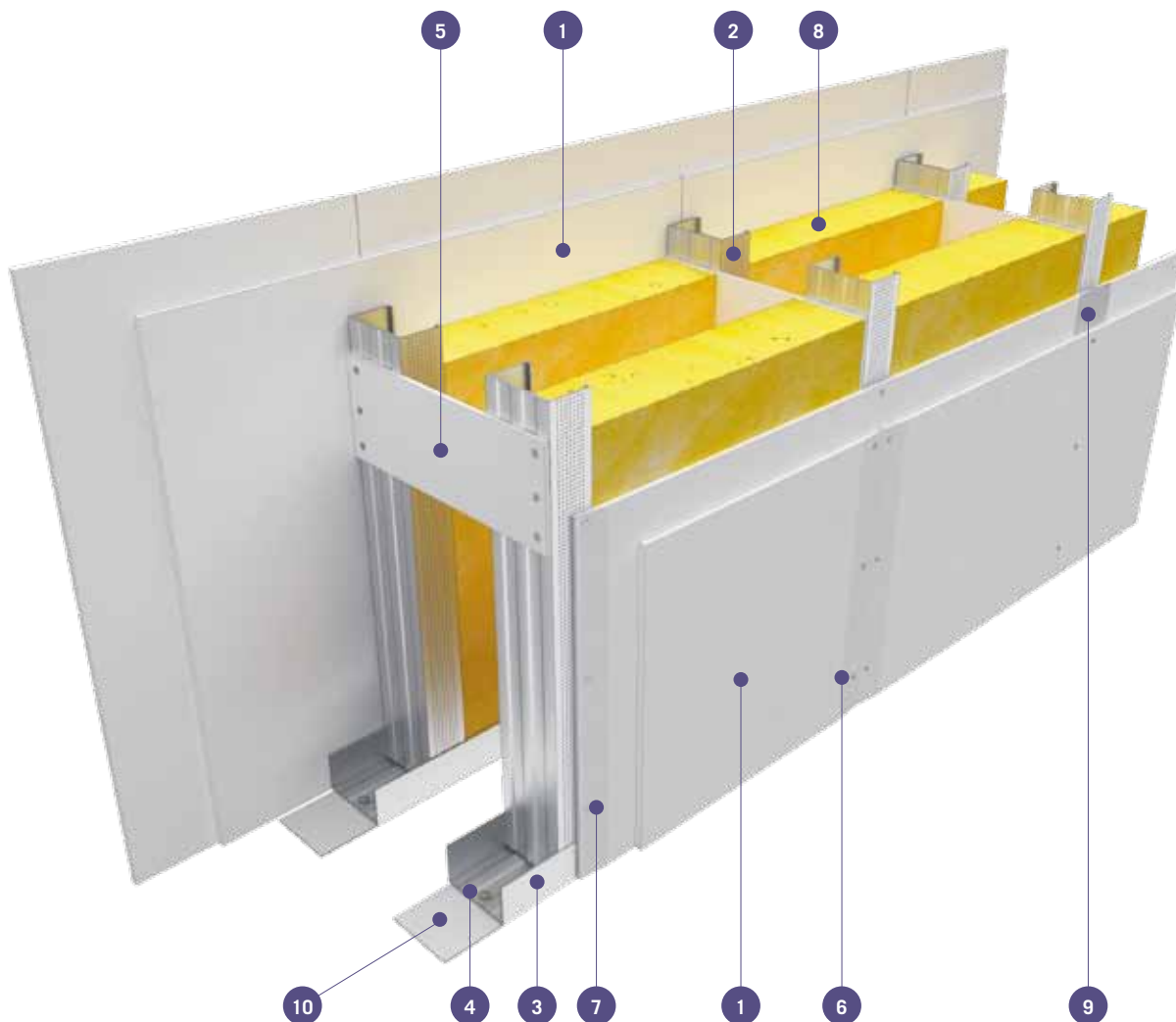
### NIDA Ściana 130+C50

Nazwa materiału:	j.m.	zużycie materiału na 1 m <sup>2</sup>
Płyta NIDA Ogień Plus 15,0 mm	m <sup>2</sup>	2,0
Profil NIDA C 50	mb	3,6
Profil NIDA U 50	mb	1,4
Taśma izolacji akustycznej NIDA	mb	2,2
Taśma zbrojąca NIDA	mb	2,8
Gips szpachlowy NIDA Start	kg	0,8
Gips szpachlowy NIDA Finisz	kg	0,2
Blachowkręty NIDA 3,5 x 25 mm	szt.	24,0
Kołki rozporowe NIDA $\varnothing$ 6 mm	szt.	1,2
Wełna mineralna	m <sup>2</sup>	1,0

**NIDA** Ściana 150+C50

## ŚCIANA INSTALACYJNA

Ściana działowa instalacyjna na podwójnej konstrukcji z profili NIDA C 50 i NIDA U 50 z podwójną płytą NIDA 12,5 mm



### NIDA Ściana 150+C50

1. Płyta gipsowo-kartonowa NIDA 12,5 mm
2. Profil NIDA C 50
3. Profil NIDA U 50
4. Kołek rozporowy szybkiego montażu NIDA
5. Przewiązka z płyty wys. 400 mm i min. grubości 12,5 mm
6. Błachowkręty NIDA 3,5 x 35 mm
7. Błachowkręty NIDA 3,5 x 25 mm
8. Materiał izolacyjny wełna mineralna
9. Spoina pomiędzy płytami g-k wykonana z gipsu NIDA Start + taśma zbrojąca + NIDA Finisz
10. Taśma izolacji akustycznej NIDA szerokość 50 mm



Klasa odporności ogniowej:

**EI 120 min**



Izolacyjność akustyczna:

**$R_w = 58$  dB**



Maksymalna wysokość ścianki:

**4,5 m**



Ciężar 1m<sup>2</sup> ścianki:

**42 kg**



Numer dokumentu związanego:

**NP-1087.1/A/05/BW  
NA-698/A/01  
NL-1617/01**

## Parametry materiałów wypełniających:

### NIDA Ściana 150+C50

Rodzaj materiału izolacyjnego			Izolacyjność akustyczna			Klasa odporności ogniowej	Maksymalna wysokość	Rodzaj płyt g-k
Wetna	Gęstość minimalna [kg/m <sup>3</sup> ]	Grubość [mm]	$R_w$ [dB]	$R_{A1}$ [dB]	$R_{A2}$ [dB]	EI [min]	[mm]	
Skalna	30	2x50	58	56	49	120	4500	NIDA Ogień Plus, NIDA Woda Ogień Plus 12,5 mm
Szklana	15	2x50	58	56	49	60	4500	NIDA Zwykła, NIDA Woda, NIDA Ogień 12,5 mm

## Zużycie materiałów na 1m<sup>2</sup> ścianki:

### NIDA Ściana 150+C50

Nazwa materiału:	j.m.	zużycie materiału na 1 m <sup>2</sup>
Płyta NIDA 12,5 mm	m <sup>2</sup>	4,0
Profil NIDA C 50	mb	3,6
Profil NIDA U 50	mb	1,4
Taśma izolacji akustycznej NIDA	mb	2,2
Taśma zbrojąca NIDA	mb	2,8
Gips szpachlowy NIDA Start	kg	1,4
Gips szpachlowy NIDA Finisz	kg	0,2
Błachowkręty NIDA 3,5 x 35 mm	szt.	8,0
Błachowkręty NIDA 3,5 x 25 mm	szt.	24,0
Kołki rozporowe NIDA $\varnothing$ 6 mm	szt.	1,2
Wetna mineralna	m <sup>2</sup>	2,0