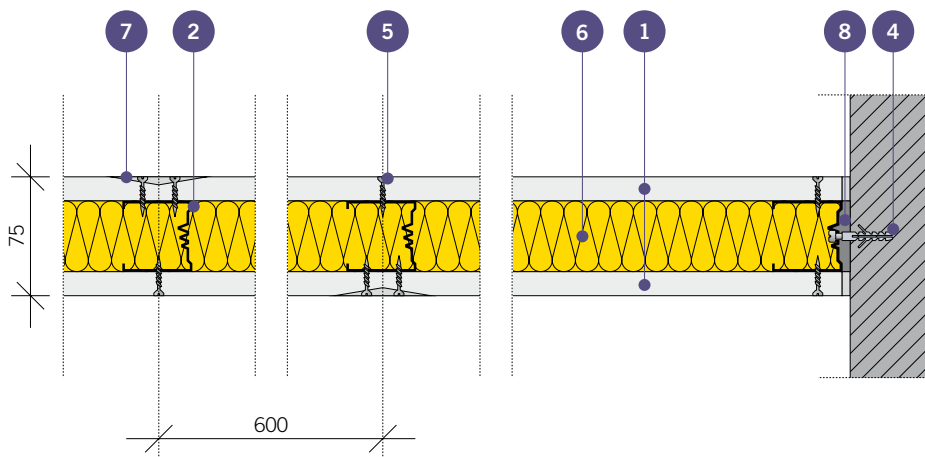
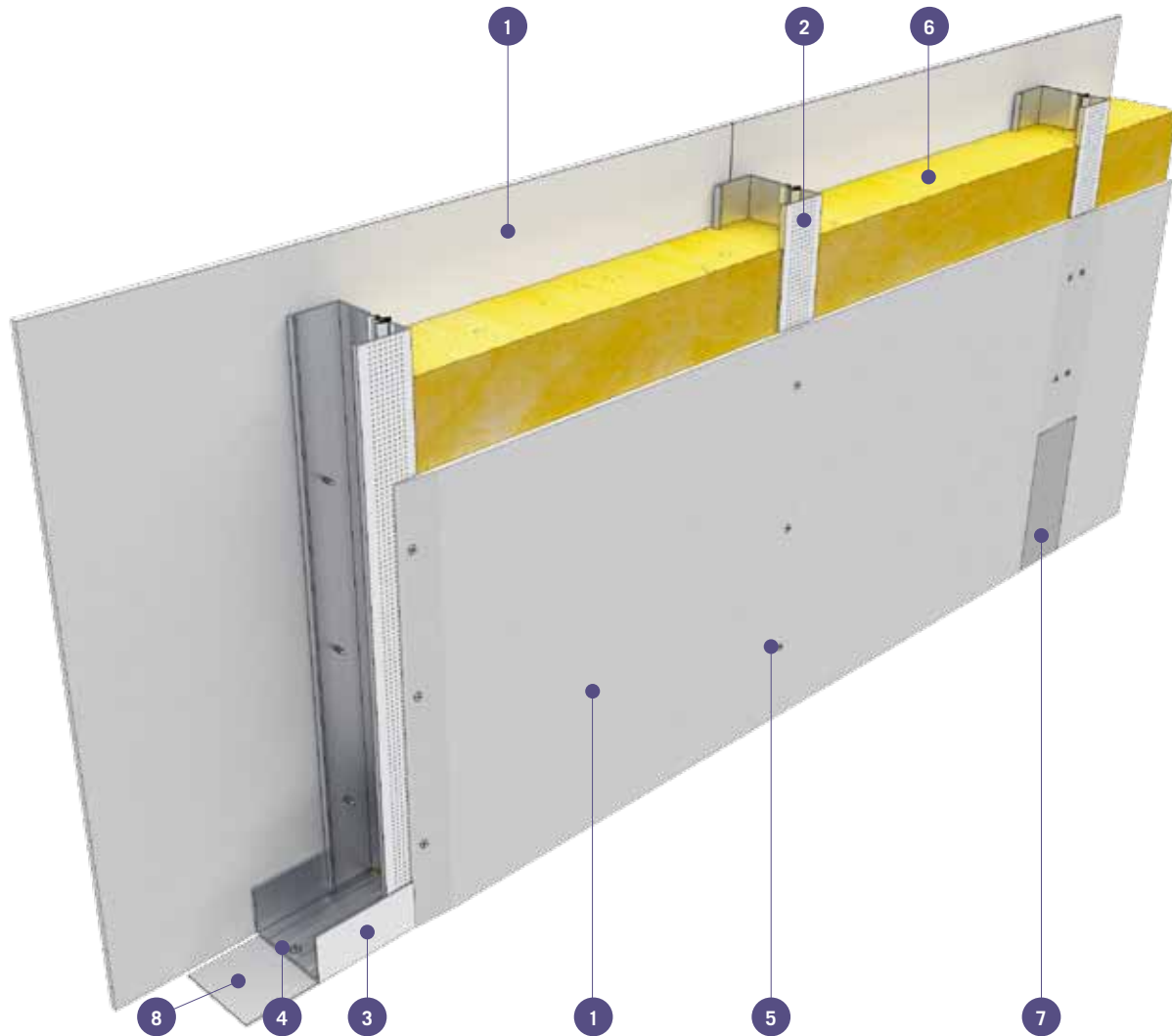


ŚCIANA WEWNĄTRZLOKALOWA

NIDA Ściana 75A45

Ściana działowa na pojedynczej konstrukcji
z profili NIDA C 44 i NIDA U 45
z pojedynczą płytą NIDA Ogień Plus 15,0 mm



NIDA Ściana 75A45

1. Płyta gipsowo-kartonowa NIDA Ogień Plus 15,0 mm
2. Profil akustyczny NIDA C 44
3. Profil akustyczny NIDA U 45
4. Kołek rozporowy szybkiego montażu NIDA
5. Blachowkręty NIDA 3,5 x 25 mm
6. Materiał izolacyjny wełna mineralna grubość 40 mm Ursa DF40
7. Spoina pomiędzy płytami g-k wykonana z gipsu NIDA Start + taśma zbrojąca + NIDA Finisz
8. Taśma izolacji akustycznej NIDA szerokość 50 mm



Klasa odporności
ogniowej:

Brak badań



Izolacyjność
akustyczna:

$R_w = 43$ dB



Maksymalna wysokość
ścianki:

3,0 m



Ciężar 1m² ścianki:

30 kg



Numer dokumentu związanego:

**NL-0802P/08
LA-1563/2008**

Parametry materiałów wypełniających:

NIDA Ściana 75A45

Rodzaj materiału izolacyjnego			Izolacyjność akustyczna			Klasa odporności ogniowej	Maksymalna wysokość	Rodzaj płyt g-k
Wełna	Gęstość minimalna [kg/m ³]	Grubość [mm]	R_w [dB]	R_{A1} [dB]	R_{A2} [dB]	El [min]	[mm]	
Szklana	15	40	43	41	36	–	3000	NIDA Ogień Plus 15,0 mm

Zużycie materiałów na 1m² ścianki:

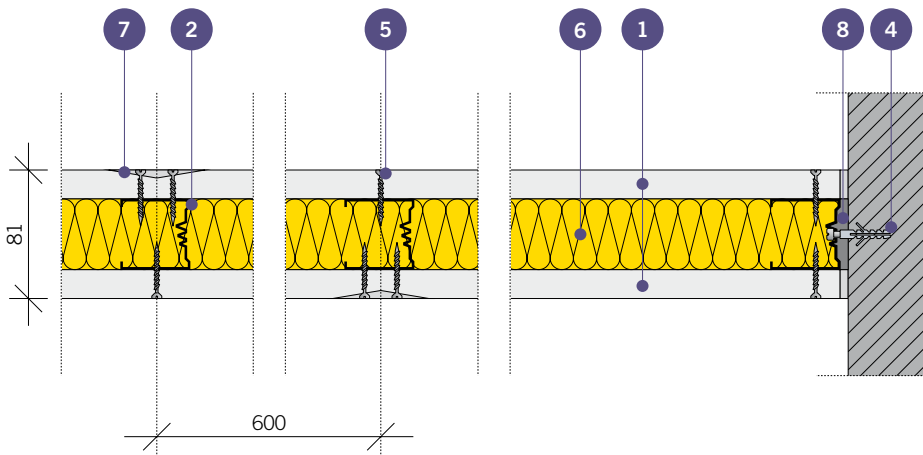
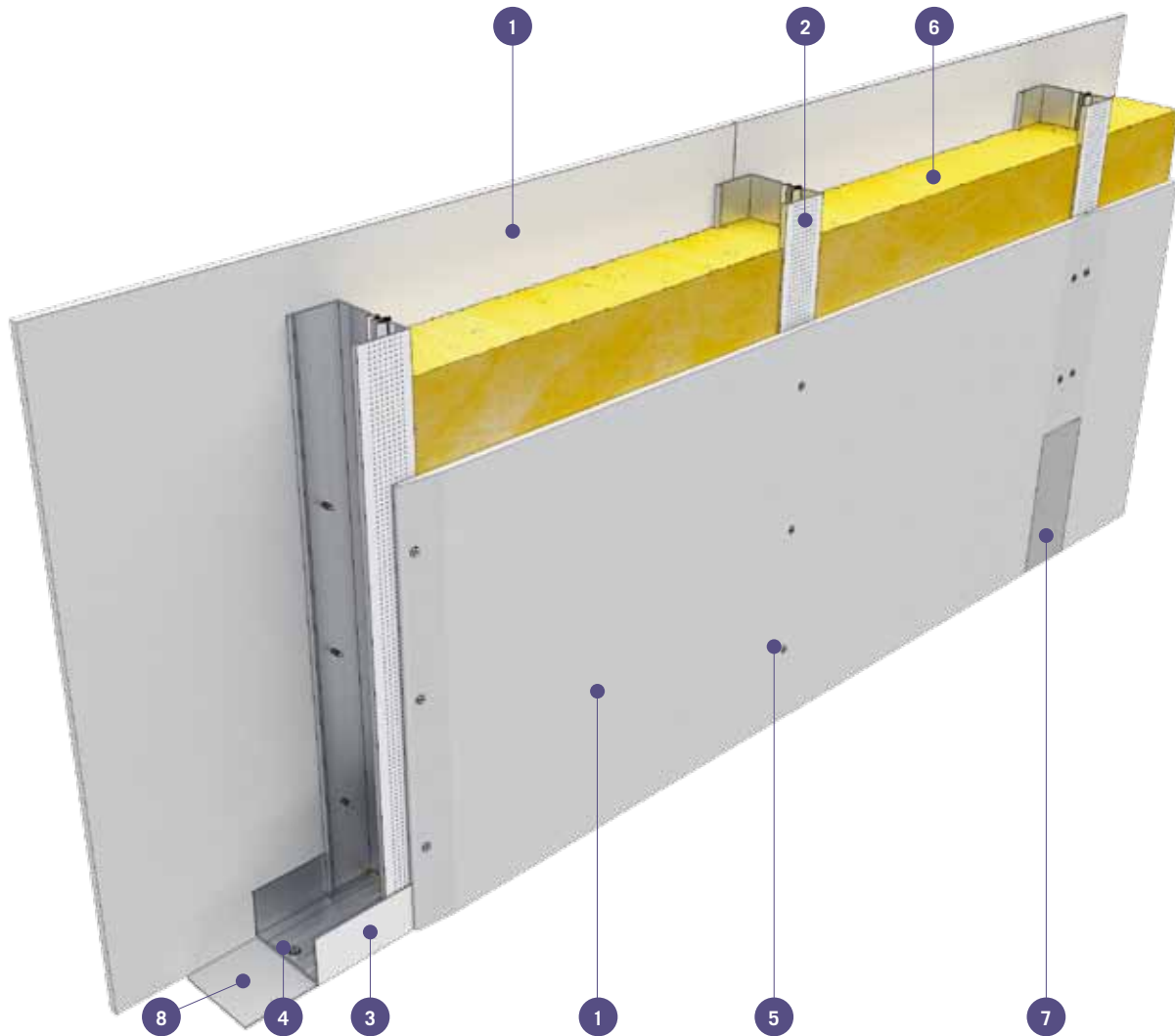
NIDA Ściana 75A45

Nazwa materiału:	j.m.	zużycie materiału na 1 m ²
Płyta NIDA Ogień Plus 15,0 mm	m ²	2,0
Profil NIDA C 44	mb	1,8
Profil NIDA U 45	mb	0,7
Taśma izolacji akustycznej NIDA	mb	1,1
Taśma zbrojąca NIDA	mb	2,8
Gips szpachlowy NIDA Start	kg	0,8
Gips szpachlowy NIDA Finisz	kg	0,2
Blachowkręty NIDA 3,5 x 25 mm	szt.	24,0
Kotek rozporowy NIDA ø6 mm	szt.	0,6
Wełna mineralna	m ²	1,0

ŚCIANA WEWNĄTRZLOKALOWA

NIDA Ściana 81A45

Ściana działowa na pojedynczej konstrukcji
z profili NIDA C 44 i NIDA U 45
z pojedynczą płytą NIDA Ogień Plus 18,0 mm



NIDA Ściana 81A45

1. Płyta gipsowo-kartonowa NIDA Ogień Plus 18,0 mm
2. Profil akustyczny NIDA C 44
3. Profil akustyczny NIDA U 45
4. Kołek rozporowy szybkiego montażu NIDA
5. Błachowkręty NIDA 3,5 x 35 mm
6. Materiał izolacyjny wełna mineralna
7. Spoina pomiędzy płytami g-k wykonana z gipsu NIDA Start + taśma zbrojąca + NIDA Finisz
8. Taśma izolacji akustycznej NIDA szerokość 50 mm



Klasa odporności
ogniowej:

Brak badań



Izolacyjność
akustyczna:

$R_w = 45$ dB



Maksymalna wysokość
ścianki:

3,45 m



Ciężar 1m² ścianki:

32 kg



Numer dokumentu związanego:

**NL-0802P/08
LA-1563/2008**

Parametry materiałów wypełniających:

NIDA Ściana 81A45

Rodzaj materiału izolacyjnego			Izolacyjność akustyczna			Klasa odporności ogniowej	Maksymalna wysokość	Rodzaj płyt g-k
Wełna	Gęstość minimalna [kg/m ³]	Grubość [mm]	R_w [dB]	R_{A1} [dB]	R_{A2} [dB]	El [min]	[mm]	
Szklana	15	40	45	42	37	–	3450	NIDA Ogień Plus 18,0 mm

Zużycie materiałów na 1m² ścianki:

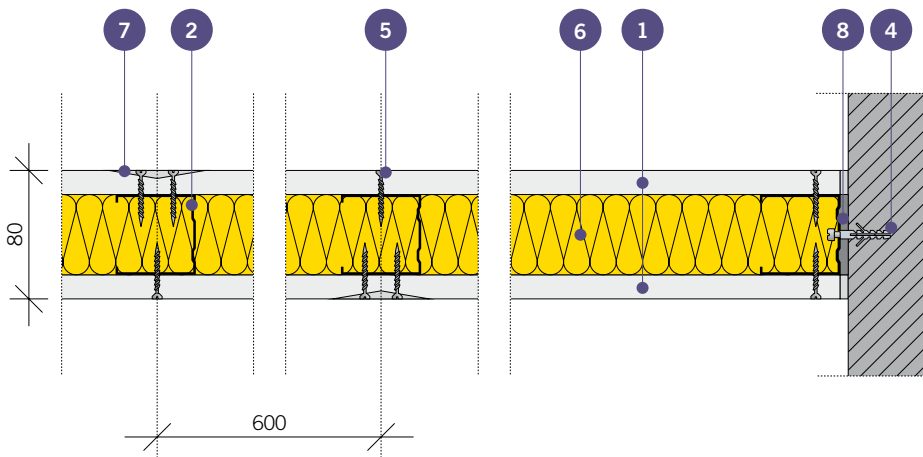
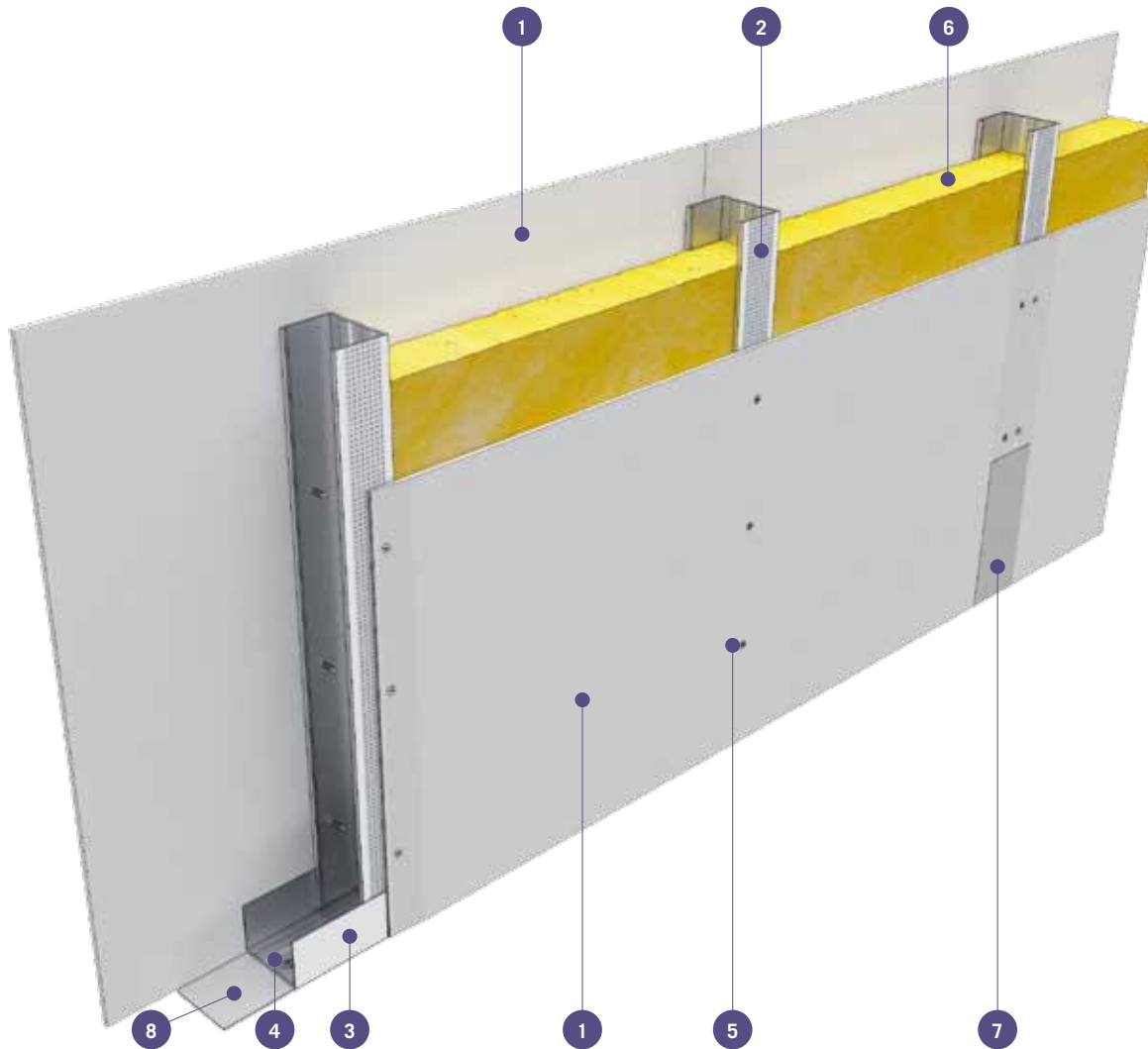
NIDA Ściana 81A45

Nazwa materiału:	j.m.	zużycie materiału na 1 m ²
Płyta NIDA Ogień Plus 18,0 mm	m ²	2,0
Profil NIDA C 44	mb	1,8
Profil NIDA U 45	mb	0,7
Taśma izolacji akustycznej NIDA	mb	1,1
Taśma zbrojąca NIDA	mb	2,8
Gips szpachlowy NIDA Start	kg	0,8
Gips szpachlowy NIDA Finisz	kg	0,2
Blachowkręty NIDA 3,5 x 35 mm	szt.	24,0
Kotek rozporowy NIDA \varnothing 6 mm	szt.	0,6
Wełna mineralna	m ²	1,0

ŚCIANA WEWNĄTRZŁOKALOWA

NIDA Ściana 80A50

Ściana działowa na pojedynczej konstrukcji z profili NIDA C 50 i NIDA U 50 z pojedynczą płytą NIDA Ogień Plus 15,0 mm



NIDA Ściana 80A50

1. Płyta gipsowo-kartonowa NIDA Ogień Plus 15,0 mm
2. Profil NIDA C 50
3. Profil NIDA U 50
4. Kołek rozporowy szybkiego montażu NIDA
5. Błachowkręty NIDA 3,5 x 25 mm
6. Materiał izolacyjny wełna mineralna
7. Spoina pomiędzy płytami g-k wykonana z gipsu NIDA Start + taśma zbrojąca + NIDA Finisz
8. Taśma izolacji akustycznej NIDA szerokość 50 mm



Klasa odporności
ogniowej:

EI 60 min



Izolacyjność
akustyczna:

$R_w = 47$ dB



Maksymalna wysokość
ścianki:

3,25 m



Ciężar 1m² ścianki:

30 kg



Numer dokumentu związanego:

**NP-1087.1/A/05/BW
NA-698/A/01
NL-1617/01**

Parametry materiałów wypełniających:

NIDA Ściana 80A50

Rodzaj materiału izolacyjnego			Izolacyjność akustyczna			Klasa odporności ogniowej	Maksymalna wysokość	Rodzaj płyt g-k
Wetna	Gęstość minimalna [kg/m ³]	Grubość [mm]	R_w [dB]	R_{A1} [dB]	R_{A2} [dB]	EI [min]	[mm]	
Skalna	35	50	47	43	36	60	3250	NIDA Ogień Plus 15,0 mm
Szklana	15	50	47	43	36	–	3250	NIDA Ogień Plus 15,0 mm

Zużycie materiałów na 1m² ścianki:

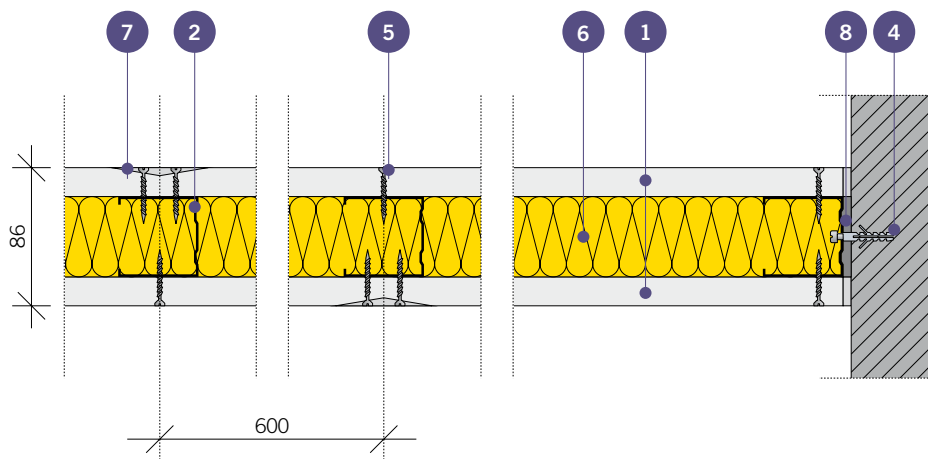
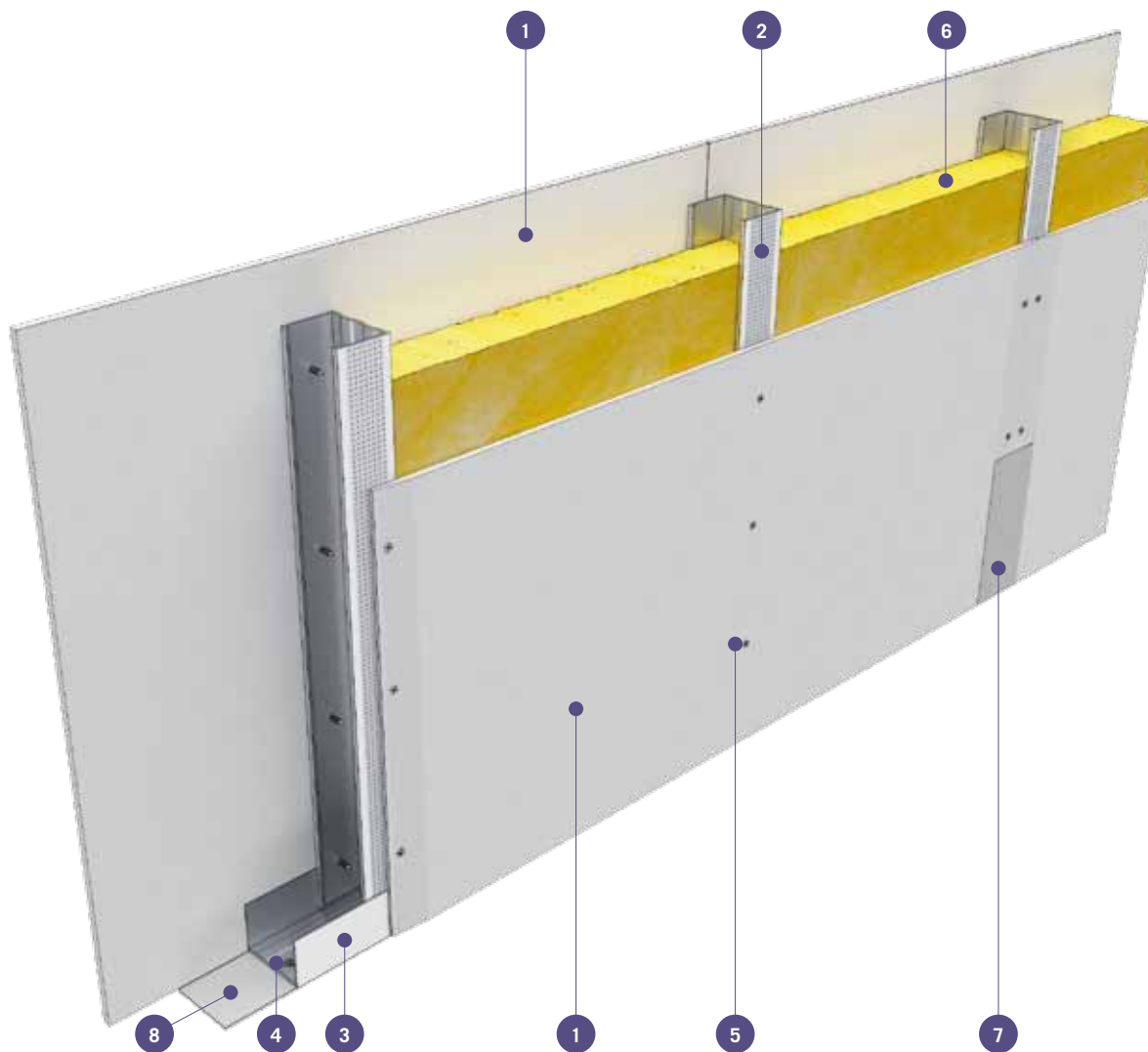
NIDA Ściana 80A50

Nazwa materiału:	j.m.	zużycie materiału na 1 m ²
Płyta NIDA Ogień Plus 15,0 mm	m ²	2,0
Profil NIDA C 50	mb	1,8
Profil NIDA U 50	mb	0,7
Taśma izolacji akustycznej NIDA	mb	1,1
Taśma zbrojąca NIDA	mb	2,8
Gips szpachlowy NIDA Start	kg	0,8
Gips szpachlowy NIDA Finisz	kg	0,2
Błachowkręty NIDA 3,5 x 25 mm	szt.	24,0
Kotek rozporowy NIDA ø6 mm	szt.	0,6
Wetna mineralna	m ²	1,0

NIDA Ściana 86A50

ŚCIANA WEWNĄTRZŁOKALOWA

Ściana działowa na pojedynczej konstrukcji z profili NIDA C 50 i NIDA U 50 z pojedynczą płytą NIDA Ogień Plus 18,0 mm



NIDA Ściana 86A50

1. Płyta gipsowo-kartonowa NIDA Ogień Plus 18,0 mm
2. Profil NIDA C 50
3. Profil NIDA U 50
4. Kołek rozporowy szybkiego montażu NIDA
5. Błachowkręty NIDA 3,5 x 35 mm
6. Materiał izolacyjny wełna mineralna
7. Spoina pomiędzy płytami g-k wykonana z gipsu NIDA Start + taśma zbrojąca + NIDA Finisz
8. Taśma izolacji akustycznej NIDA szerokość 50 mm



Klasa odporności
ogniowej:

EI 60 min



Izolacyjność
akustyczna:

$R_w = 45$ dB



Maksymalna wysokość
ścianki:

3,25 m



Ciężar 1m² ścianki:

32 kg



Numer dokumentu związanego:

**NP-1087.1/A/05/BW
NA-698/A/01
NL-1617/01**

Parametry materiałów wypełniających:

NIDA Ściana 86A50

Rodzaj materiału izolacyjnego			Izolacyjność akustyczna			Klasa odporności ogniowej	Maksymalna wysokość	Rodzaj płyt g-k
Wełna	Gęstość minimalna [kg/m ³]	Grubość [mm]	R_w [dB]	R_{A1} [dB]	R_{A2} [dB]	EI [min]	[mm]	
Skalna	35	50	45	41	34	60	3250	NIDA Ogień Plus 18,0 mm
Szklana	15	50	45	41	34	–	3250	NIDA Ogień Plus 18,0 mm

Zużycie materiałów na 1m² ścianki:

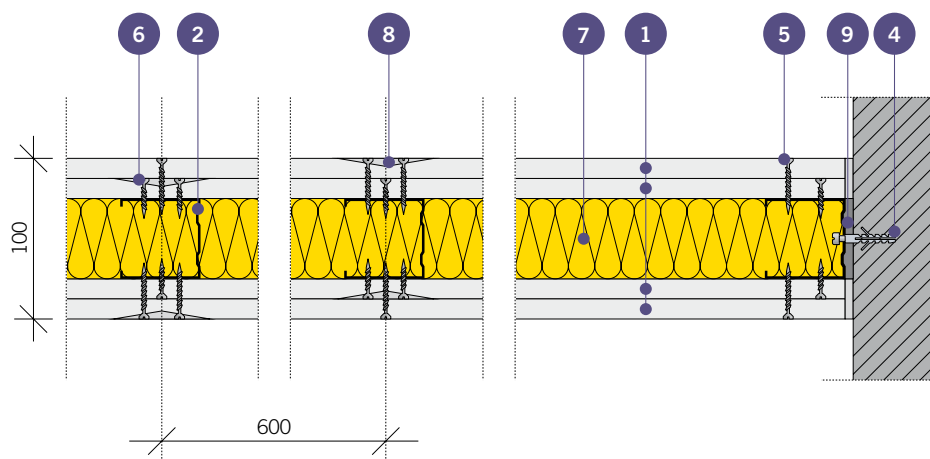
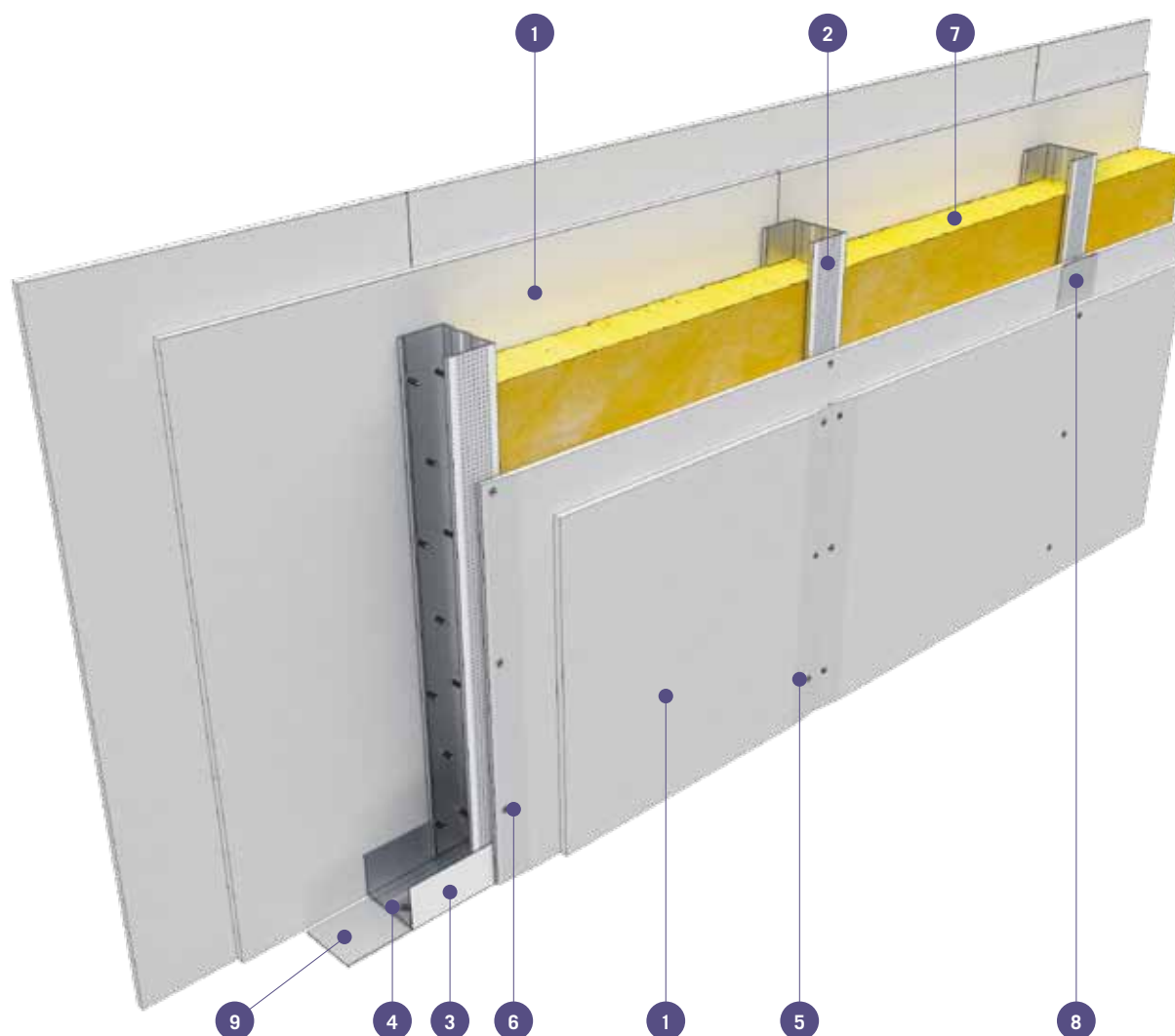
NIDA Ściana 86A50

Nazwa materiału:	j.m.	zużycie materiału na 1 m ²
Płyta NIDA Ogień Plus 18,0 mm	m ²	2,0
Profil NIDA C 50	mb	1,8
Profil NIDA U 50	mb	0,7
Taśma izolacji akustycznej NIDA	mb	1,1
Taśma zbrojąca NIDA	mb	2,8
Gips szpachlowy NIDA Start	kg	0,8
Gips szpachlowy NIDA Finisz	kg	0,2
Blachowkręty NIDA 3,5 x 35 mm	szt.	24,0
Kotek rozporowy NIDA ø6 mm	szt.	0,6
Wełna mineralna	m ²	1,0

ŚCIANA WEWNĄTRZŁOKALOWA

NIDA Ściana 100A50

Ściana działowa na pojedynczej konstrukcji z profili NIDA C 50 i NIDA U 50 z podwójną płytą NIDA 12,5 mm



NIDA Ściana 100A50

1. Płyta gipsowo-kartonowa NIDA 12,5 mm
2. Profil NIDA C 50
3. Profil NIDA U 50
4. Kołek rozporowy szybkiego montażu NIDA
5. Błachowkręty NIDA 3,5 x 35 mm
6. Błachowkręty NIDA 3,5 x 25 mm
7. Materiał izolacyjny wełna mineralna
8. Spoina pomiędzy płytami g-k wykonana z gipsu NIDA Start + taśma zbrojąca + NIDA Finisz
9. Taśma izolacji akustycznej NIDA szerokość 50 mm



Klasa odporności
ogniowej:

EI 120 min



Izolacyjność
akustyczna:

$R_w = 53$ dB



Maksymalna wysokość
ścianki:

4,5 m



Ciężar 1m² ścianki:

46 kg



Numer dokumentu związanego:

**NP-1087.1/A/05/BW
NA-698/A/01
NL-1617/01**

Parametry materiałów wypełniających:

NIDA Ściana 100A50

Rodzaj materiału izolacyjnego			Izolacyjność akustyczna			Klasa odporności ogniowej	Maksymalna wysokość	Rodzaj płyt g-k
Wełna	Gęstość minimalna [kg/m ³]	Grubość [mm]	R_w [dB]	R_{A1} [dB]	R_{A2} [dB]	EI [min]	[mm]	
Skalna	35	50	53	49	42	120	4500	NIDA Ogień Plus, NIDA Woda Ogień Plus 12,5 mm
Szklana	15	50	43	40	33	60	4500	NIDA Ogień, NIDA Zwykła, NIDA Woda 12,5 mm

Zużycie materiałów na 1m² ścianki:

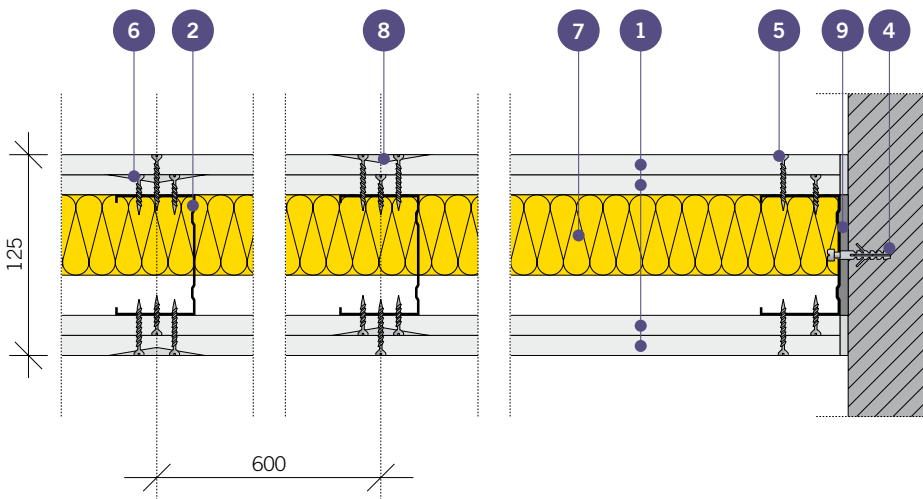
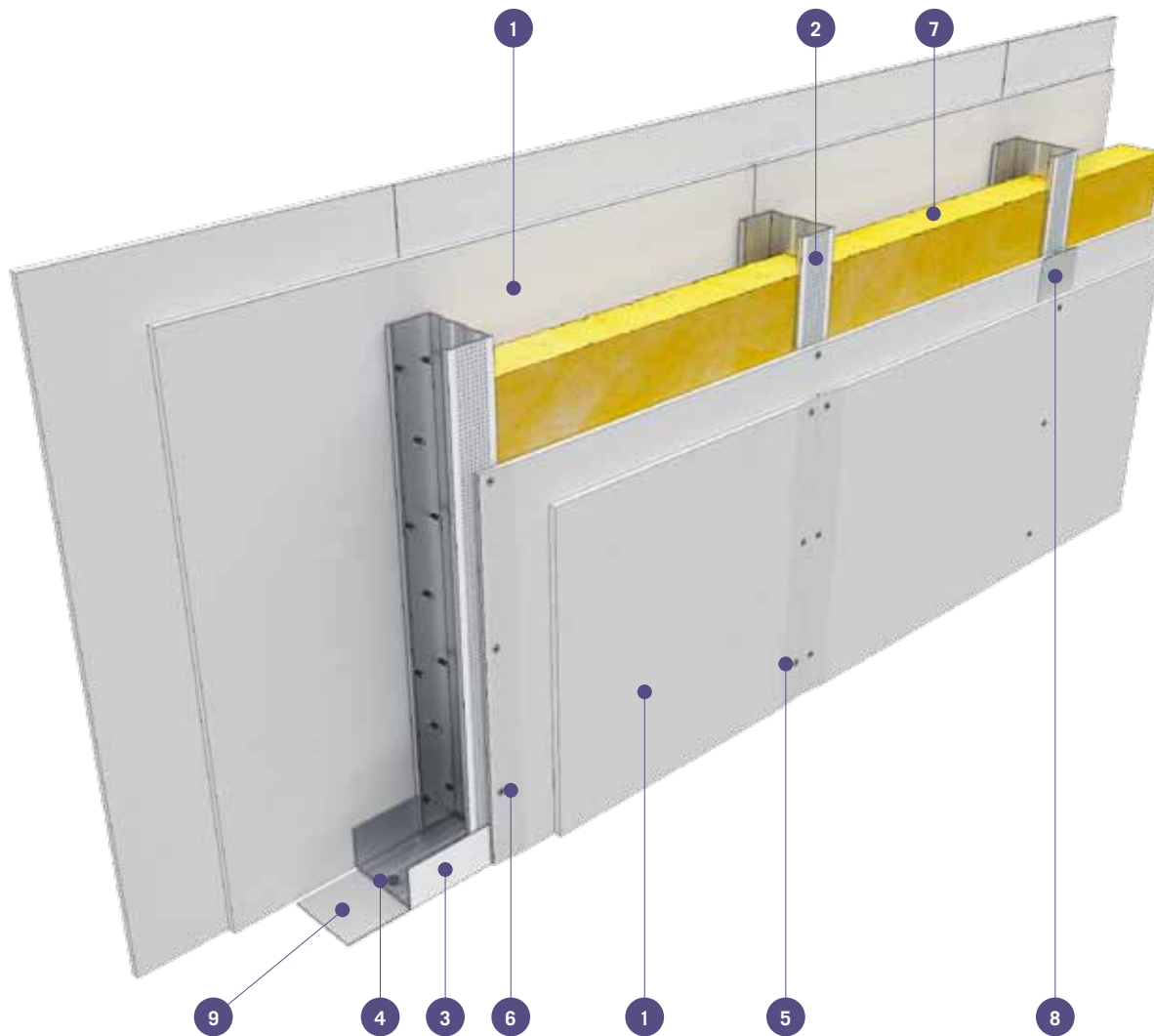
NIDA Ściana 100A50

Nazwa materiału:	j.m.	zużycie materiału na 1 m ²
Płyta NIDA 12,5 mm	m ²	4,0
Profil NIDA C 50	mb	1,8
Profil NIDA U 50	mb	0,7
Taśma izolacji akustycznej NIDA	mb	1,1
Taśma zbrojąca NIDA	mb	2,8
Gips szpachlowy NIDA Start	kg	1,4
Gips szpachlowy NIDA Finisz	kg	0,2
Błachowkręty NIDA 3,5 x 25 mm	szt.	8,0
Błachowkręty NIDA 3,5 x 35 mm	szt.	24,0
Kołek rozporowy NIDA \varnothing 6 mm	szt.	0,6
Wełna mineralna	m ²	1,0

ŚCIANA WEWNĄTRZŁOKALOWA

NIDA Ściana 125A75

Ściana działowa na pojedynczej konstrukcji
z profili NIDA C 75 i NIDA U 75
z podwójną płytą NIDA 12,5 mm



NIDA Ściana 125A75

1. Płyta gipsowo-kartonowa NIDA 12,5 mm
2. Profil NIDA C 75
3. Profil NIDA U 75
4. Kołek rozporowy szybkiego montażu NIDA
5. Błachowkręty NIDA 3,5 x 35 mm
6. Błachowkręty NIDA 3,5 x 25 mm
7. Materiał izolacyjny wełna mineralna
8. Spoina pomiędzy płytami g-k wykonana z gipsu NIDA Start + taśma zbrojąca + NIDA Finisz
9. Taśma izolacji akustycznej NIDA szerokość 70 mm



Klasa odporności
ogniowej:

EI 120 min



Izolacyjność
akustyczna:

$R_w = 55$ dB



Maksymalna wysokość
ścianki:

5,5 m



Ciężar 1m² ścianki:

46 kg



Numer dokumentu związanego:

**NP-1087.1/A/05/BW
NA-698/A/01
NL-1617/01**

Parametry materiałów wypełniających:

NIDA Ściana 125A75

Rodzaj materiału izolacyjnego			Izolacyjność akustyczna			Klasa odporności ogniowej	Maksymalna wysokość	Rodzaj płyt g-k
Wetna	Gęstość minimalna [kg/m ³]	Grubość [mm]	R_w [dB]	R_{A1} [dB]	R_{A2} [dB]	EI [min]	[mm]	
Skalna	35	50	55	53	49	120	5500	NIDA Ogień Plus, NIDA Woda Ogień Plus 12,5 mm
Szklana	15	50	54	51	46	60	5500	NIDA Ogień, NIDA Zwykła, NIDA Woda 12,5 mm

Zużycie materiałów na 1m² ścianki:

NIDA Ściana 125A75

Nazwa materiału:	j.m.	zużycie materiału na 1 m ²
Płyta NIDA 12,5 mm	m ²	4,0
Profil NIDA C 75	mb	1,8
Profil NIDA U 75	mb	0,7
Taśma izolacji akustycznej NIDA	mb	1,1
Taśma zbrojąca NIDA	mb	2,8
Gips szpachlowy NIDA Start	kg	1,4
Gips szpachlowy NIDA Finisz	kg	0,2
Błachowkręty NIDA 3,5 x 25 mm	szt.	8,0
Błachowkręty NIDA 3,5 x 35 mm	szt.	24,0
Kołek rozporowy NIDA \varnothing 6 mm	szt.	0,6
Wełna mineralna	m ²	1,0