

Warszawa, dn. 2000.06.05.

NP-784.2/00/BW

Lafarge Gips Polska Spółka z o.o.
Al. Jerozolimskie 146
02-305 Warszawa

**Klasyfikacja ogniowa obudowy pionów instalacyjnych z
okładzinami z płyt gipsowo-kartonowych GKF wg technologii
firm Lafarge Gips Polska i Nida Gips.**

1. Podstawy formalne

1.1. Zlecenie firmy Lafarge Gips Polska Spółka z o.o. z dnia 2000-04-08.

2. Podstawy merytoryczne

- 2.1. Norma PN-90/B-02851: *Ochrona przeciwpożarowa budynków. Metoda badania odporności ogniowej elementów budynków.*
- 2.2. Norma PN-90/B-02867: *Ochrona przeciwpożarowa budynków. Metoda badania stopnia rozprzestrzeniania ognia przez ściany..*
- 2.3. Norma PN-B-02851-1:1997: *Ochrona przeciwpożarowa budynków. Badania odporności ogniowej elementów budynków. Wymagania ogólne i klasyfikacja..*
- 2.4. Dokument interpretacyjny do Dyrektywy 89/106/EEC dotyczącej wyrobów budowlanych. Wymaganie Podstawowe nr 2. *Bezpieczeństwo pożarowe.* ITB 1995.
- 2.5. Raporty LP-701.1.6/97, LP-701.1.7/97 z badań odporności ogniowej obudowy pionów instalacyjnych. ITB W-wa 1999.

3. Opis techniczny

3.1. Obudowy pionów instalacyjnych z rusztem

Obudowy pionów instalacyjnych z rusztem z okładziną z płyt gipsowo-kartonowych **GKF** produkcji firm Lafarge Gips i Nida Gips wykonuje się na konstrukcji z profili **CW 50 i UW 50, CW 75 i UW 75, CW 100 i UW 100** ze stali zimnogiętej ocynkowanej grubości **0,55 mm i 0,6 mm**. Rozstaw słupków wynosi **100 cm**.

Maksymalne wysokości obudowy pionów, rodzaj, grubość opłytywania obudów przedstawione są w **Tablicy 1**.

Okładziny z płyt **GKF** mocowane są do słupków: pierwsza warstwa wkrętami **$\phi 3,5 \times 25$ mm** w rozstawie co **75 cm** dla płyt **GKF 12,5 i 15 mm** lub co **30 cm** dla płyt **GKF 20 i 25 mm**, a druga warstwa wkrętami **$\phi 3,5 \times 35$ mm** w rozstawie co **25 cm** dla płyt **GKF 12,5 i 15 mm** lub co **20 cm** dla płyt **GKF 20 i 25 mm**.

Profile obwodowe obudów pionów instalacyjnych mocuje się przy pomocy stalowych kołków rozporowych o średnicy **$\phi 6$ mm** w rozstawie co **60 cm**.

Pomiędzy stalowymi profilami obwodowymi a ścianami i stropami znajduje się taśma uszczelniająca polietylenowa grubości **3 mm** lub **4 mm** lub wełna mineralna grubości **10 mm**.

Łby wkrętów oraz złącza pionowe i poziome płyt gipsowo-kartonowych szpachlowane są masą szpachlową firm Lafarge Gips i Nida Gips:

- Planfix B Fresh, a w złączach stosuje się taśmę spoinową,
- Planfix Fresh, a w złączach nie stosuje się taśmy spoinowej.

W obudowach pionów instalacyjnych mogą być wmontowane pudełka elektryczne i włączniki rewizyjne - typy, wymiary, producentów włączników przedstawiono w **Tablicy 3**.

Szczegóły konstrukcyjne obudowy pionów instalacyjnych z rusztem przedstawiono na **Rys.1÷3**.

3.2. Obudowy pionów instalacyjnych bez rusztu

Obudowy pionów instalacyjnych bez rusztu z okładziną z płyt gipsowo-kartonowych GKF produkcji firm Lafarge Gips i Nida Gips montuje się do profili obwodowych L 30x35x0,6 mm ze stali zimnogiętej. Maksymalna szerokość obudowy pionów wynosi 250 cm.

Okładziny z płyt GKF mocowane są do profili obwodowych: pierwsza warstwa wkrętami $\phi 3,5 \times 25$ mm w rozstawie 75 cm dla płyt GKF 12,5 i 15 mm lub wkrętami $\phi 3,5 \times 35$ mm co 30 cm dla płyt GKF 20 i 25 mm, a druga warstwa wkrętami $\phi 3,5 \times 45$ mm w rozstawie co 30 cm dla płyt GKF 12,5 i 15 mm lub wkrętami $\phi 3,5 \times 70$ mm co 20 cm dla płyt GKF 20 i 25 mm.

Profile obwodowe mocuje się przy pomocy stalowych kołków rozporowych o średnicy $\phi 6$ mm w rozstawie co 60 cm.

Pomiędzy stalowymi profilami obwodowymi a ścianami i stropami znajduje się taśma uszczelniająca polietylenowa grubości 3 mm lub 4 mm lub wełna mineralna grubości 10 mm.

Łby wkrętów oraz złącza poziome płyt gipsowo-kartonowych szpachlowane są masą szpachlową firm Lafarge Gips i Nida Gips:

- Planfix B Fresh, a w złączach stosuje się taśmę spoinową,
- Planfix Fresh, a w złączach nie stosuje się taśmy spoinowej.

W obudowie pionów mogą być wmontowane puszki elektryczne oraz włazy rewizyjne - typy, wymiary, producentów włączów przedstawiono w **Tablicy 3**.

Szczegóły konstrukcyjne obudowy pionów instalacyjnych bez rusztu przedstawiono na **Rys.2, 4, 5** oraz w **Tablicy 2**.

4. Klasyfikacja ogniowa

4.1. Klasyfikacja w zakresie odporności ogniowej.

Obudowy pionów instalacyjnych z płyt gipsowo-kartonowych **GKF** firm Lafarge Gips Polska i Nida Gips wykonane zgodnie z opisem technicznym podanym w pkt.3, sklasyfikowano w następujących klasach odporności ogniowej:

4.1.1.

a) według normy PN-90/B-02851 [2.1]:

F 0,5 – klasa ta oznacza, że szczelność i izolacyjność ogniowa obudowy nie jest mniejsza niż **30 minut**

b) według normy PN-B-02851-1:1997[2.3] i oznaczeń CEN [2.4]:

EI 30 – klasa ta jest równoważna klasie **F 0,5** według normy PN-90/B-02851 [2.1]

4.1.2.

a) według normy PN-90/B-02851 [2.1]:

F 1 – klasa ta oznacza, że szczelność i izolacyjność ogniowa obudowy nie jest mniejsza niż **60 minut**

b) według normy PN-B-02851-1:1997[2.3] i oznaczeń CEN [2.4]:

EI 60 – klasa ta jest równoważna klasie **F 1** według normy PN-90/B-02851 [2.1]

4.1.3.

a) według normy PN-90/B-02851 [2.1]:

F 1,5 – klasa ta oznacza, że szczelność i izolacyjność ogniowa obudowy nie jest mniejsza niż **90 minut**

b) według normy PN-B-02851-1:1997[2.3] i oznaczeń CEN [2.4]:

EI 90 – klasa ta jest równoważna klasie **F 1,5** według normy PN-90/B-02851 [2.1]

4.1.4.

a) według normy PN-90/B-02851 [2.1]:

F 2 – klasa ta oznacza, że szczelność i izolacyjność ogniowa obudowy nie jest mniejsza niż **120 minut**

b) *według normy PN-B-02851-1:1997[2.3] i oznaczeń CEN [2.4]:*

EI 120 – klasa ta jest równoważna klasie **F 2** według normy PN-90/B-02851 [2.1]

Uwaga:

Szczegółowe zestawienie klasyfikacji ogniowej poszczególnych typów obudowy pionów instalacyjnych przedstawiono w **Tablicach 1 i 2**.

4.2. Klasyfikacja w zakresie rozprzestrzeniania ognia.

Obudowy pionów instalacyjnych z płyt gipsowo-kartonowych **GKF** firm Lafarge Gips Polska i Nida Gips wykonane zgodnie z opisem technicznym podanym w pkt.3, sklasyfikowano na podstawie normy PN-90/B-02867 [2.2] jako nie rozprzestrzeniające ognia (**NRO**).

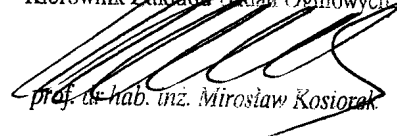
5. Termin ważności klasyfikacji

Klasyfikacja zachowuje ważność do **15 czerwca 2004 roku** pod warunkiem, że w rozwiązaniach technicznych obudowy pionów instalacyjnych nie zostaną wprowadzone jakiegokolwiek zmiany materiałowe lub konstrukcyjne.

Klasyfikację opracował


mgr inż. Bogdan Wróblewski

Kierownik Zakładu Badań Ogniowych


prof. dr hab. inż. Mirosław Kostorz

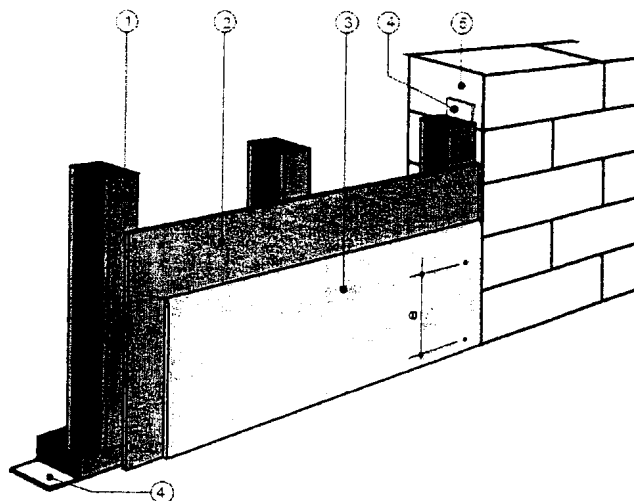
Klasyfikacja ogniowa obudów pionów instalacyjnych z okładzinami z płyt gipsowo-kartonowych GKF firm Lafarge Gips / Nida Gips

Tablica 1. Obudowa pionu na konstrukcji nośnej

- 1 Profil CW
 2,3 Płyta gipsowo-kartonowa GKF firm Lafarge Gips / Nida Gips – pierwsza i druga warstwa
 4 Taśma uszczelniająca
 5 Ściana masywna

Rozstawy wkrętów (e):

1. warstwa GKF 12,5-15 ≤ 750 mm
 2. warstwa GKF 12,5-15 ≤ 250 mm
 1. warstwa GKF 20-25 ≤ 300 mm
 2. warstwa GKF 20-25 ≤ 200 mm



Lp.	Symbol obudowy	Konstrukcja rusztu (rozstaw profili pionowych 100 cm)	Grubość okładziny mm	Grubość obudowy mm	Maksymalna wysokość obudowy h w mm pomieszczeniach typu: ¹⁾		Klasa odporności ogniowej wg PN-90/B-02851	Klasa odporności ogniowej wg CEN i PN-B-02851-1:1997
					1	2		
1	S-CW 50/75	CW 50-06	12,5 + 12,5	75	2600	---	F 0,5	EI 30
2	S-CW 75/100	CW 75-06	12,5 + 12,5	100	3500	2750	F 0,5	EI 30
3	S-CW 100/125	CW 100-06	12,5 + 12,5	125	4250	3500	F 0,5	EI 30
4	S-CW 50/80	CW 50-06	15 + 15	80	2600	---	F 1	EI 60
5	S-CW 75/105	CW 75-06	15 + 15	105	3500	2750	F 1	EI 60
6	S-CW 100/130	CW 100-06	15 + 15	130	4250	3500	F 1	EI 60
7	S-CW 50/90	CW 50-06	20 + 20	90	2600	---	F 1,5	EI 90
8	S-CW 75/115	CW 75-06	20 + 20	115	3500	2750	F 1,5	EI 90
9	S-CW 100/140	CW 100-06	20 + 20	140	4250	3500	F 1,5	EI 90
10	S-CW 50/100	CW 50-06	25 + 25	100	3000	2500	F 2	EI 120
11	S-CW 75/125	CW 75-06	25 + 25	125	4000	3250	F 2	EI 120
12	S-CW 100/150	CW 100-06	25 + 25	150	5000	4500	F 2	EI 120

Przypisy:

- 1) Pomieszczenia typu 1: pomieszczenia, w których występują niewielkie skupiska ludzi, np. w mieszkaniach, pomieszczeniach hotelowych, biurowych, szpitalnych, itp. oraz na korytarzach. Pomieszczenia typu 2: pomieszczenia, w których występują duże skupiska ludzi, np. sale wykładowe, szkolne, wystawowe, pomieszczenia sklepowe i itp. Do tej grupy zaliczane są także ścianki działowe pomiędzy pomieszczeniami, w których występuje różnica poziomów podłóg ≥ 1 m.

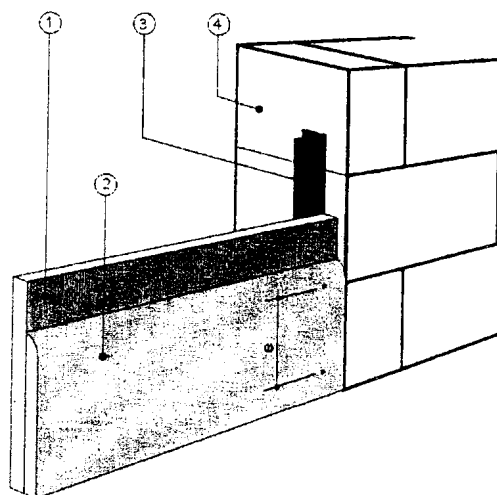
Klasyfikacja ogniowa obudów pionów instalacyjnych z okładzinami z płyt gipsowo-kartonowych GKF firm Lafarge Gips / Nida Gips

Tablica 2. Obudowa pionu instalacyjnego bez konstrukcji nośnej

- 1,2 Płyta gipsowo-kartonowa GKF firm Lafarge Gips / Nida Gips – pierwsza i druga warstwa
 3 Kątownik 30/35
 4 Ściana masywna

Rozstawy wkrętów (e):

1. warstwa GKF 12,5-15 ≤ 750 mm
 2. warstwa GKF 12,5-15 ≤ 250 mm
 1. warstwa GKF 20-25 ≤ 300 mm
 2. warstwa GKF 20-25 ≤ 200 mm



Lp.	Symbol obudowy	Konstrukcja rusztu	Grubość okładziny mm	Grubość obudowy mm	Maksymalna wysokość obudowy h w mm pomieszczeniach typu: ¹⁾		Klasa odporności ogniowej wg PN-90/B-02851	Klasa odporności ogniowej wg CEN i PN-B-02851-1:1997
					1	2		
13	S-30/35/25	NHL 30/35-06	12,5 + 12,5	25	bez ograniczenia		F 0,5	EI 30
14	S-30/35/30	NHL 30/35-06	15 + 15	30	bez ograniczenia		F 1	EI 60
15	S-30/35/40	NHL 30/35-06	20 + 20	40	bez ograniczenia		F 1,5	EI 90
16	S-30/35/50	NHL 30/35-06	25 + 25	50	bez ograniczenia		F 2	EI 120

Przypisy:

- 1) Pomieszczenia typu 1: pomieszczenia, w których występują niewielkie skupiska ludzi, np. w mieszkaniach, pomieszczeniach hotelowych, biurowych, szpitalnych, itp. oraz na korytarzach. Pomieszczenia typu 2: pomieszczenia, w których występują duże skupiska ludzi, np. sale wykładowe, szkolne, wystawowe, pomieszczenia sklepowe i itp. Do tej grupy zaliczane są także ścianki działowe pomiędzy pomieszczeniami, w których występuje różnica poziomów podłóg ≥ 1 m.
- 2) Maksymalna szerokość obudowy pionu instalacyjnego bez konstrukcji nośnej wynosi 2500 mm.

Tablica 3. Producenci i asortyment klap rewizyjnych stosowanych w obudowach pionów instalacyjnych na konstrukcji nośnej oraz bez konstrukcji nośnej z okładzinami z płyt gipsowo-kartonowych GKF firm Lafarge Gips / Nida Gips

1. Firma **Riegelhof & Gärtner**
Am Rotböhl 15-19
D-64331 Weiterstadt (Niemcy)
Tel. 0049-6150/960-0

Klapy rewizyjne o wymiarach nominalnych:

300 x 300 mm

400 x 400 mm

500 x 500 mm

600 x 600 mm

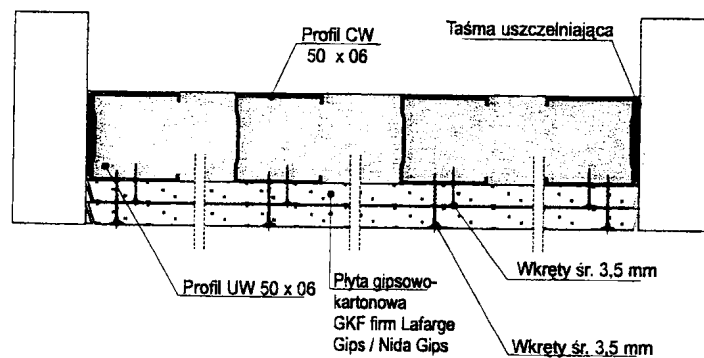
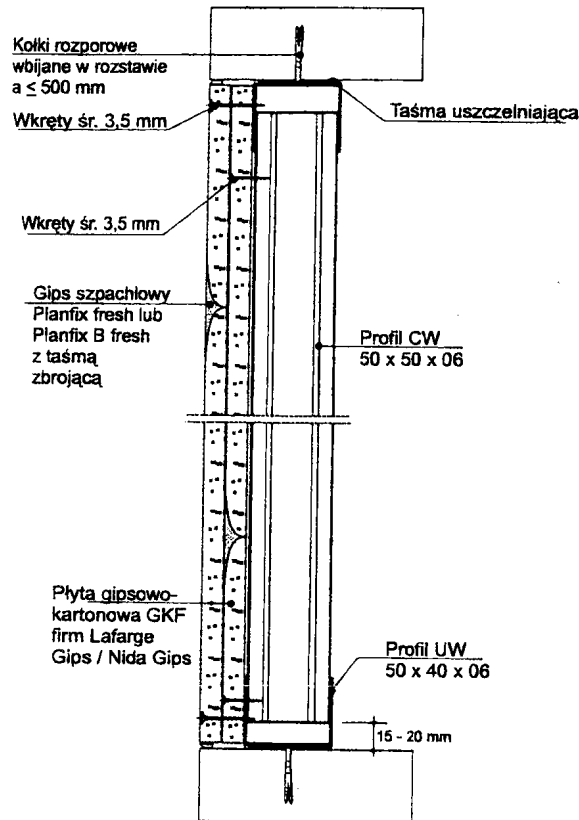
600 x 800 mm

600 x 1000 mm

i klasach odporności ogniowej F 0,5 do F 2,0

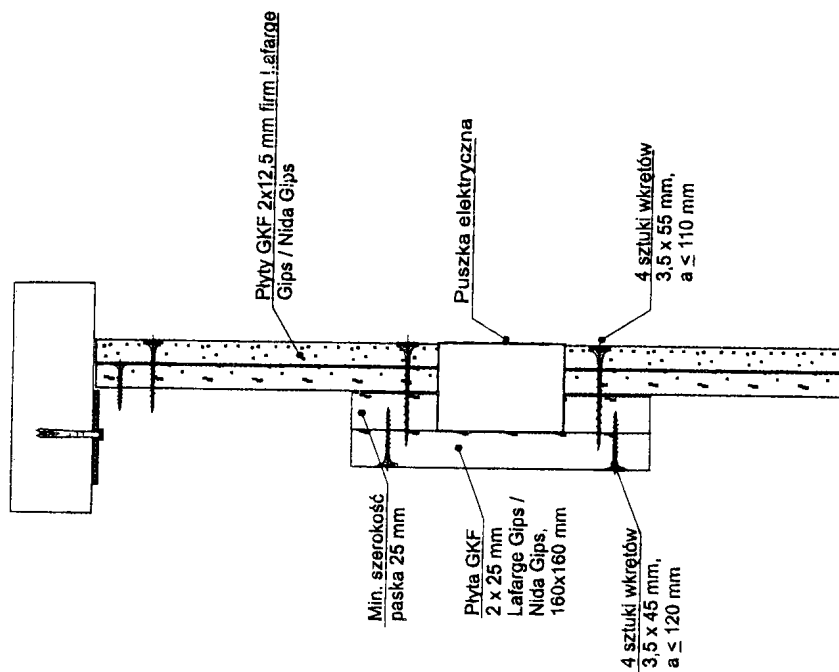
INSTYTUT TECHNIKI BUDOWLANEJ
00-611 Warszawa
ul. Filtrowa 1, skr. poczt. 998
tel. 843-14-71

Rys. 1 Przekrój pionowy i poziomy obudowy pionu instalacyjnego na konstrukcji nośnej z okładziną z płyt gipsowo-kartonowych GKF firm Lafarge Gips / Nida Gips

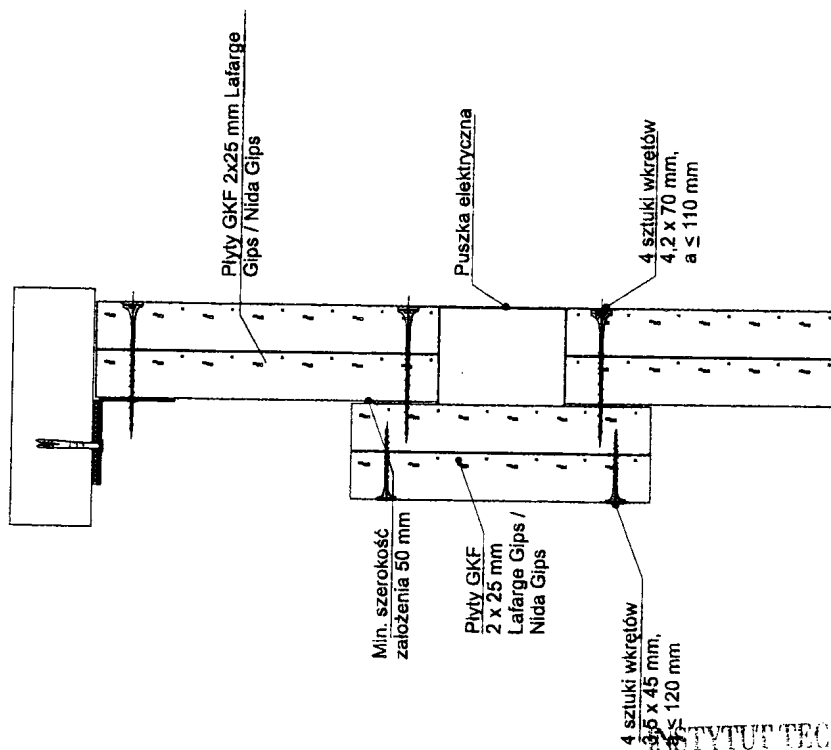


Rys. 2 Sposoby zabudowania puszek elektrycznych w obudowach pionów instalacyjnych

A. Klasa odporności ogniowej F 0,5

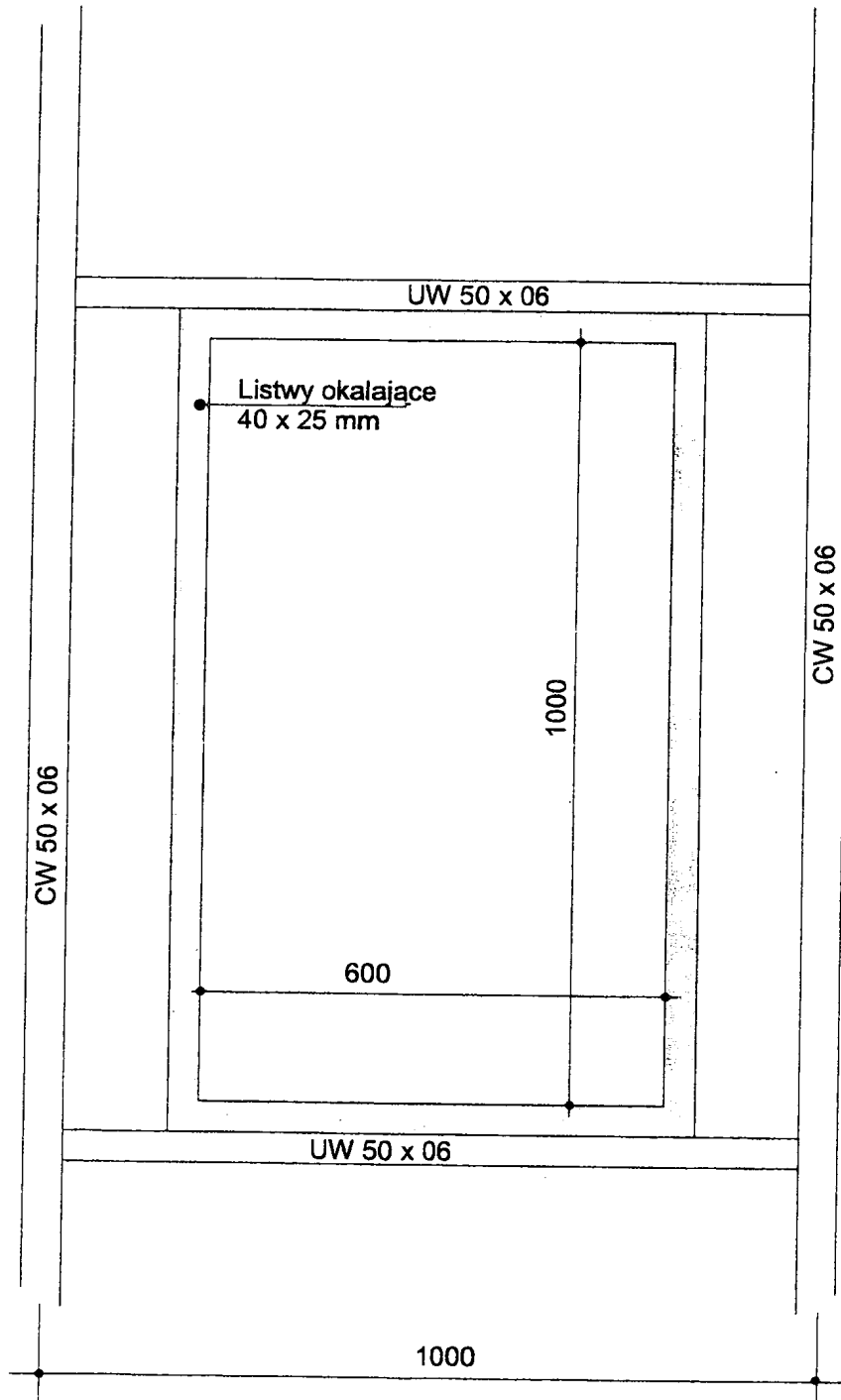


B. Klasa odporności ogniowej F 2



Rys. 3 Konstrukcja nośna klapy rewizyjnej zamontowanej w obudowie szybu instalacyjnego

Klapa rewizyjna zamocowana wkrętami śr. 3,5 mm w rozstawie max. 200 mm, co najmniej trzema na każdym boku

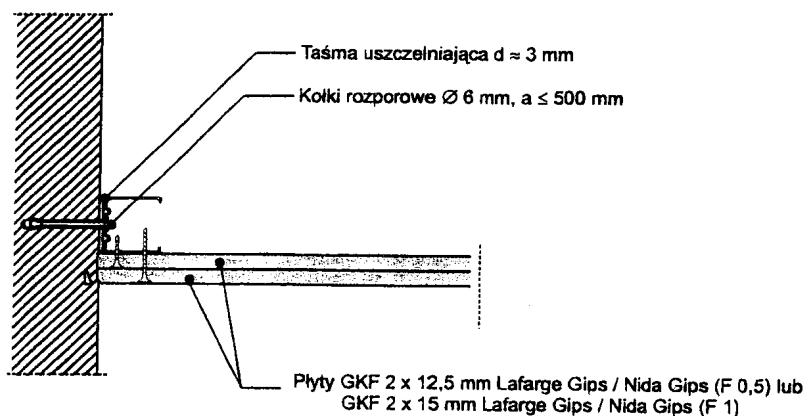


INSTYTUT TECHNIKI BUDOWLANEJ
00-611 Warszawa
ul. Filtrowa 1, skr. poczt. 998
tel. 843-14-71

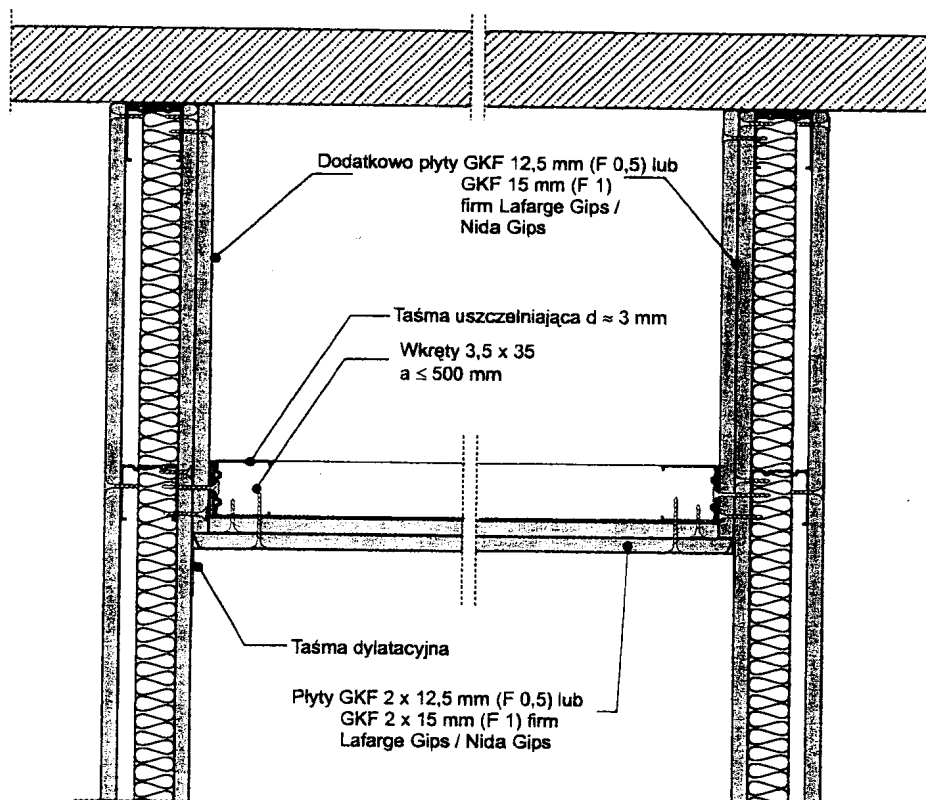
Rys. 4 Szczegóły połączeń obudów pionów instalacyjnych z okładziną z płyt gipsowo-kartonowych GKF firm Lafarge Gips / Nida Gips przy klasie odporności ogniowej F 0,5 lub F 1

Maksymalna szerokość obudowy pionu instalacyjnego bez konstrukcji nośnej wynosi 2500 mm

A. Połączenie ze ścianą nośną



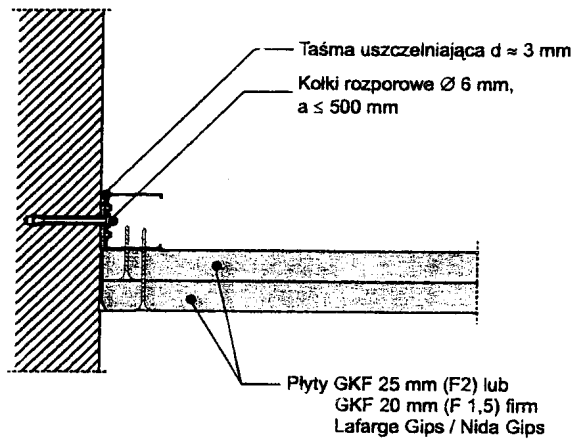
B. Połączenie z ścianką działową



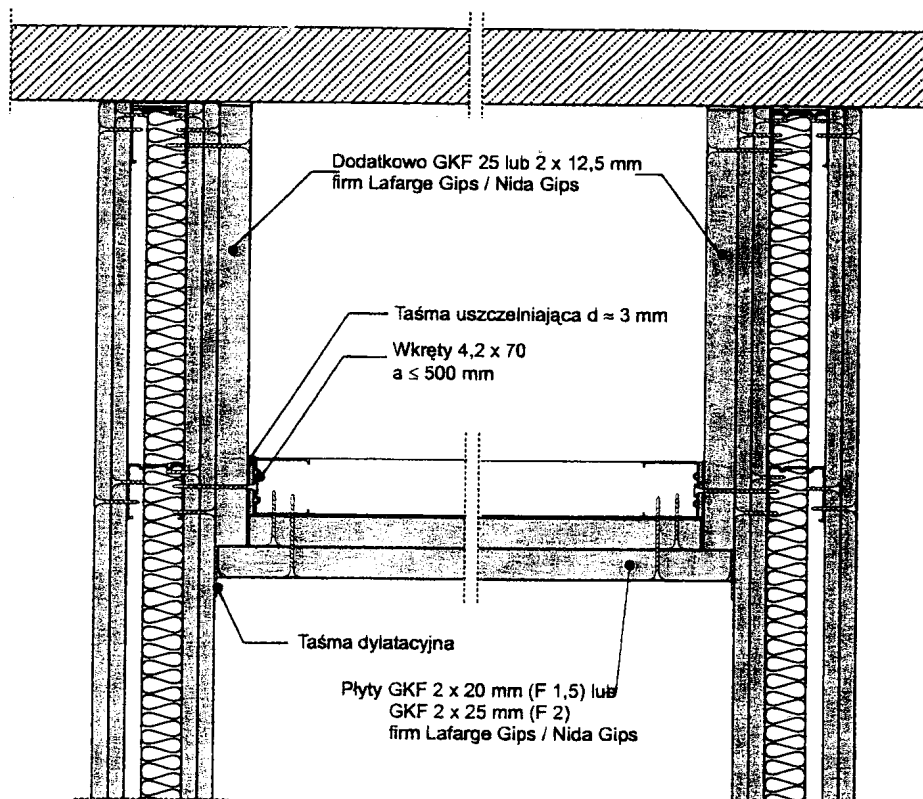
Rys. 5 Szczegóły połączeń obudów pionów instalacyjnych z okładziną z płyt gipsowo-kartonowych GKF firm Lafarge Gips / Nida Gips przy klasie odporności ogniowej F 1,5 / F 2

Maksymalna szerokość obudowy pionu instalacyjnego bez konstrukcji nośnej wynosi 2500 mm

A. Połączenie z ścianą nośną



B. Połączenie ze ścianką działową





Instytut Techniki Budowlanej

Warszawa, 2002.05.10

NP-442R/BW/ZM/02

**„Lafarge Nida Gips”
Nida Gips sp. z o.o.
w Gackach
28-400 Pinczów**

Zakład Badań Ogniwych Instytutu Techniki Budowlanej informuje, że następujące zmiany w konstrukcji obudów pionów instalacyjnych z płyt gipsowo-kartonowych Lafarge Nida Gips nie zmieniają klasyfikacji ogniowej określonej w pracy NP-784.2/00/BW:

- zastosowanie innych grubości płyt gipsowo-kartonowych NIDA Ogień (GKF) lub NIDA Woda-Ogień (GKFI) niż opisane w klasyfikacji, przy założeniu, że sumaryczna grubość okładzin jest nie mniejsza niż określona w klasyfikacji (np. zamiast płyt 25mm można zastosować 2x12,5 mm);
- zastosowanie w obudowach pionów bez rusztu jako obwodowych profili przyściennych w miejsce kątowników NHL 30/35 profili NIDA U50/U75/U100 lub NIDA C50/C75/C100 lub NIDA UD27 mocowanych stalowymi kołkami w rozstawie nie większym niż 600 mm;
- zastosowanie w obudowach pionów instalacyjnych z rusztem, w przypadku wymagań akustycznych, dodatkowo wełny mineralnej (skalnej lub szklanej) o gęstości 15-70kg/m³;

Zakład Badań Ogniwych Instytutu Techniki Budowlanej informuje ponadto, że określone w klasyfikacji NP-784.2/00/BW klasy odporności ogniowej mają zastosowanie zarówno przy działaniu ognia od strony pionu, jak i przy działaniu ognia od strony pomieszczenia.

mgr inż. Zbigniew Musielak

mgr inż. Bogdan Wróblewski

Kierownik Zakładu Badań Ogniwych

mgr inż. Andrzej Matuszko