



Zakład Badań Ogniwych

02-656 Warszawa, ul. Ksawerów 21
tel. (0-22) 853-34-27
fax (0-22) 847-23-11
e-mail: fire@itb.pl

Warszawa, dn. 30.06.2009 r.

LAFARGE GIPS Sp. z o.o.
ul. Iłżecka 24
02-135 Warszawa

NP-1087.2/A/05/BW/ZM

Klasyfikacja ogniowa obudowy pionów instalacyjnych – ścian nienośnych z okładzinami z płyt gipsowo-kartonowych NIDA firmy Lafarge Gips

1. Podstawy formalne

- 1.1 Zlecenie firmy **Lafarge Gips Sp. z o.o.** z dnia 08.08.2005 r.
- 1.2 Umowa Nr NP-1087.1/A/05/BW plus Aneks nr 1

2. Podstawy merytoryczne

- 2.1 **Norma PN-B-02851-1:1997:** Ochrona przeciwpożarowa budynków. Badania odporności ogniowej elementów budynków. Wymagania ogólne i klasyfikacja.
- 2.2 **Norma PN-EN 1364-1:2001:** Badania odporności ogniowej elementów nienośnych - Część 1 : Ściany.
- 2.3 **Norma PN-EN 1363-1:2001:** Badania odporności ogniowej – Część 1 : Wymagania ogólne.
- 2.4 **Norma PN-EN 13501-2:2008:** Klasyfikacja ogniowa wyrobów budowlanych i elementów budynków. Część 2 : Klasyfikacja na podstawie badań odporności ogniowej, z wyłączeniem instalacji wentylacyjnej.
- 2.5 **Norma PN-EN 520: 2006** Płyty gipsowo - kartonowe. Definicje, wymagania i metody badań.
- 2.6 **Raport z badań LP-1087.2.1/05** – Obudowa pionu instalacyjnego NIDA Szacht 75A50 – ściana działowa nienośna z okładzinami z płyt gipsowo kartonowych ogniochronnych F NIDA Ogień Plus grubości 2x12,5 mm na profilach stalowych NIDA Standard C/U 50x0,5.
- 2.7 **Raport z badań LP-1087.2.2/05** – Obudowa pionu instalacyjnego NIDA Szacht 100A50 – ściana działowa nienośna z okładzinami z płyt gipsowo kartonowych ogniochronnych F NIDA Ogień Plus grubości 4x12,5 mm na profilach stalowych NIDA Standard C/U 50x0,5.
- 2.8 **Raport z badań LP-1087.2.3/05** – Obudowa pionu instalacyjnego NIDA Szacht 110A50 – ściana działowa nienośna z okładzinami z płyt gipsowo kartonowych ogniochronnych F NIDA Ogień Plus grubości 2x15 mm na profilach stalowych NIDA Standard C/U 50x0,5.

- 2.9 **Raport z badań LP-1087.2.4/05** – Obudowa pionu instalacyjnego NIDA Szacht 87A50 – ściana działowa nienośna z okładzinami z płyt gipsowo-kartonowych ogniochronnych F NIDA Ogień Plus grubości 3x12,5 mm na profilach stalowych NIDA Standard C/U 50x0,5.
- 2.10 Rozporządzenie Ministra Infrastruktury z dnia 12 kwietnia 2002 r. w sprawie warunków technicznych, jakim powinny odpowiadać budynki i ich usytuowanie. Dz. U. Nr 75 z dnia 15 czerwca 2002 r. pozycja 690.
- 2.11 **Dokumentacja techniczna** dostarczona przez firmę Lafarge Gips Sp.z o.o.

3. Opis techniczny obudów pionów instalacyjnych – ścian nienośnych z okładzinami z płyt gipsowo-kartonowych NIDA firmy Lafarge Gips.

Producent płyt gipsowo-kartonowych:

Płyty gipsowo-kartonowe produkowane przez firmę Lafarge Gips:

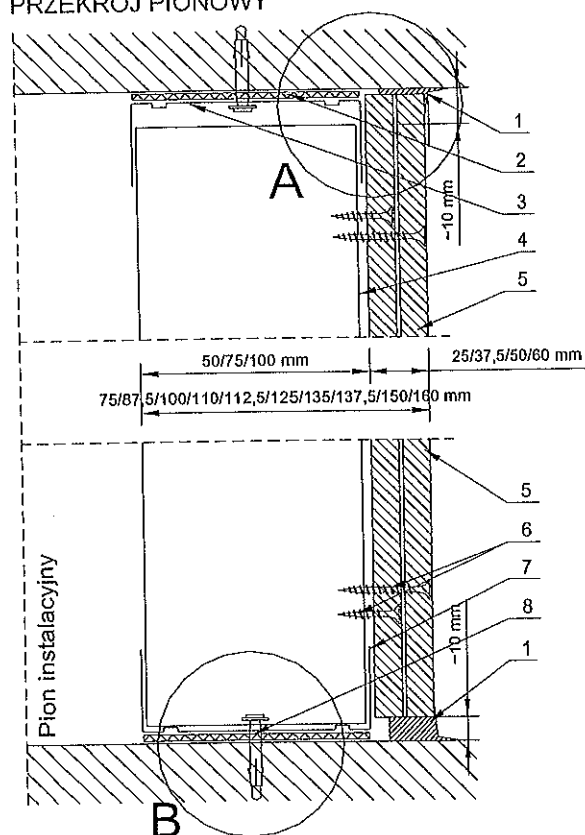
- Biuro firmy : **Lafarge Gips Sp. z o.o.** ul. Iłżecka 24, 02-135 Warszawa,
– Zakład produkcyjny: **Lafarge Gips Sp. z o.o.** Leszcze 15, 28-400 Pińczów,

Rodzaje płyt gipsowo-kartonowych wg. nazw handlowych i oznaczeń Normy PN-EN 520:2006

- NIDA Ogień Plus - płyta typ DF
- NIDA Woda-Ogień Plus - płyta typ DFH2

3.1. Obudowy pionów instalacyjnych – ścian nienośnych na konstrukcji nośnej

PRZEKRÓJ PIONOWY



1-Wykończenie gipsem szpachlowym NIDA Start

2-Taśma izolacji akustycznej 50/70/95mm

3-Profil górny NIDA U50/U75/U100

4-Profil NIDA C50/C75/C100

5-Płyta gipsowo-kartonowa* NIDA Ogień Plus
2/3/4x12,5mm, 4x15,0 mm

6-Błachowkręty NIDA:

- Dla 2 x NIDA Ogień Plus 12,5 mm -

1. warstwa wkrętami 3,5 x 25 mm co 750 mm,

2. warstwa wkrętami 3,5 x 35 mm co 250 mm.

- Dla 3 x NIDA Ogień Plus 12,5 mm -

1. warstwa wkrętami 3,5 x 25 mm co 750 mm,

2. warstwa wkrętami 3,5 x 35 mm co 750 mm,

3. warstwa wkrętami 3,5 x 55 mm co 250 mm.

- Dla 4 x NIDA Ogień Plus 12,5 mm -

1. warstwa wkrętami 3,5 x 25 mm co 750 mm,

2. warstwa wkrętami 3,5 x 35 mm co 750 mm,

3. warstwa wkrętami 3,5 x 55 mm co 750 mm,

4. warstwa wkrętami 3,5 x 70 mm co 250 mm.

- Dla 4 x NIDA Ogień Plus 15 mm -

1. warstwa wkrętami 3,5 x 25 mm co 750 mm,

2. warstwa wkrętami 3,5 x 45 mm co 750 mm,

3. warstwa wkrętami 3,5 x 55 mm co 750 mm,

4. warstwa wkrętami 3,5 x 70 mm co 250 mm.

7-Profil dolny NIDA U50/U75/U100

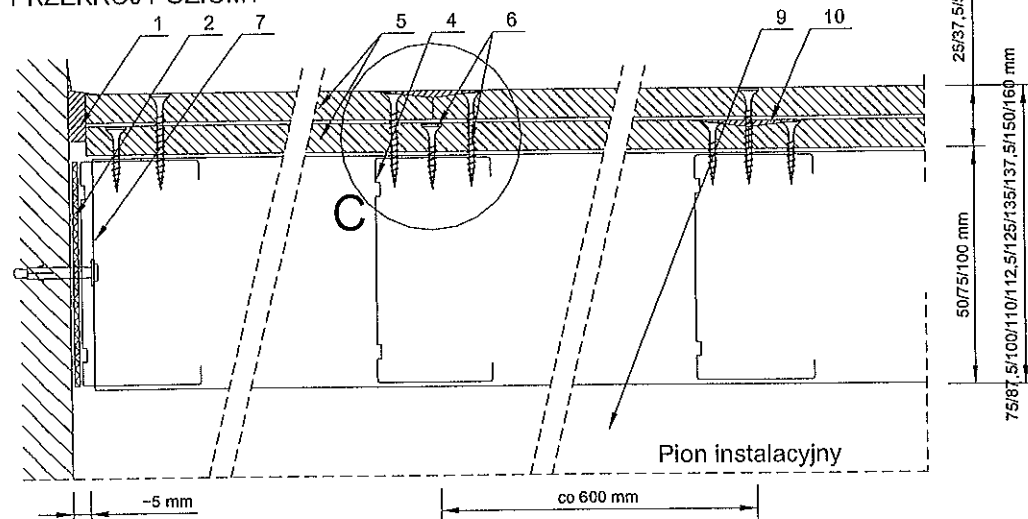
8-Kolek rozporowy stalowy NIDA 6/40 mm
co 1000 mm

9-Pion instalacyjny

10-Zaspoinować gipsem szpachlowym NIDA Start
z taśmą zbrojącą + NIDA Finisz

* alternatywnie stosować można płyty
gipsowo-kartonowe NIDA Woda/Ogień Plus

PRZEKRÓJ POZIOMY



Rysunek Nr 1. Przekrój pionowy i poziomy obudowy pionu instalacyjnego na konstrukcji nośnej o podwójnym alternatywnie potrójnym i poczwórnym oplotowaniu.

Obudowy pionów instalacyjnych z rusztem z okładziną z płyt gipsowo-kartonowych NIDA Ogień Plus 12,5 mm oraz NIDA Ogień Plus 15 mm (alternatywnie stosować można płyty NIDA Woda-Ogień Plus 12,5 mm lub 15 mm).

Ruszt nośny wykonany jest z profili NIDA C oraz NIDA U o szerokościach 50, 75 oraz 100 mm ze stali zimnociętej ocynkowanej grubości 0,55 lub 0,6 mm z tolerancją +/- 0,08 mm. Rozstaw słupków pionowych NIDA C wynosi max. 600 mm. Pionowe styki płyt gipsowo-kartonowych usytuowane na profilach konstrukcji nośnej NIDA C.
Z uwagi na odporność ogniową, wełna mineralna pomiędzy profilami konstrukcji nośnej nie jest wymagana.

Mocowanie okładzin z płyt NIDA Ogień Plus do słupków pionowych:

- W przypadku poszycia 2 x NIDA Ogień Plus 12,5 mm – 1. warstwa wkrętami 3,5 x 25 mm co 750 mm, 2. warstwa wkrętami 3,5 x 35 mm co 250 mm.
- W przypadku poszycia 3 x NIDA Ogień Plus 12,5 mm – 1. warstwa wkrętami 3,5 x 25 mm co 750 mm, 2. warstwa wkrętami 3,5 x 35 mm co 750 mm, 3. warstwa wkrętami 3,5 x 55 mm co 250 mm.
- W przypadku poszycia 4 x NIDA Ogień Plus 12,5 mm – 1. warstwa wkrętami 3,5 x 25 mm co 750 mm, 2. warstwa wkrętami 3,5 x 35 mm co 750 mm, 3. warstwa wkrętami 3,5 x 55 mm co 750 mm, 4. warstwa wkrętami 3,5 x 70 mm co 250 mm.
- W przypadku poszycia 4 x NIDA Ogień Plus 15 mm – 1. warstwa wkrętami 3,5 x 25 mm co 750 mm, 2. warstwa wkrętami 3,5 x 45 mm co 750 mm, 3. warstwa wkrętami 3,5 x 55 mm co 750 mm, 4. warstwa wkrętami 3,5 x 70 mm co 250 mm.

Profile obwodowe obudów pionów instalacyjnych mocuje się do konstrukcji masywnych przy pomocy stalowych kołków rozporowych \varnothing 6 mm w rozstawie max. co 1000 mm. Pomiędzy stalowymi profilami obwodowymi, a ścianami i stropami znajduje się taśma uszczelniająca do izolacji akustycznej wykonana z polietylenu o grubości 3 lub 4 mm lub wełna mineralna grubości 10 mm.

Łby wkrętów oraz styki pionowe i poziome płyt gipsowo-kartonowych szpachlowane są gipsem szpachlowym:

- NIDA Start z wklejoną przy stykach taśmą zbrojącą NIDA z włókna szklanego (fizelina) lub siateczkową samoprzylepną
- NIDA Duo z wklejoną przy stykach taśmą zbrojącą,
- NIDA Planfix Fresh bez taśmy zbrojącej.

W obudowach pionów instalacyjnych mogą być stosowane puszki elektryczne zamontowane zgodnie z rysunkiem nr 10.

W obudowach pionów instalacyjnych można stosować drzwiczki rewizyjne o odporności ogniowej nie mniejszej niż odporność ogniowa samej obudowy. Maksymalny wymiar drzwiczek to 504 x 904 mm. Do ich zamocowania należy zastosować dwa dodatkowe pionowe profile NIDA UA50, NIDA UA75 lub NIDA UA100 oraz poziomo NIDA U50, NIDA U75 lub NIDA U100 (szczegóły rys. nr 9).

Tablica Nr 1

Dane techniczne – Obudowy pionów instalacyjnych – ścian nienośnych na konstrukcji nośnej

Lp.	NIDA Szacht	Konstrukcja rusztu	Grubość okładziny ²⁾ mm	Grubość ściany szachtu mm	Maksymalna wysokość szachtu wg kryteriów PN-B-02851-1:1997 mm	Maksymalna wysokość szachtu wg kryteriów PN-EN 13501-2:2008 mm	Rodzaj zastosowanej płyty g-k NIDA ^{2),3)}	Odporność przy działaniu ognia	Klasa odporności ogniowej wg kryteriów PN-B-02851-1:1997	Klasa odporności ogniowej wg kryteriów PN-EN 13501-2:2008
1	2	3	4	5	6	7	8	9	10	11
Obudowy pionów instalacyjnych na konstrukcji nośnej										
1	75A50	C/U 50	2x12,5 - 25,0	75	2800	2800	Ogień Plus	Od płyty / od profili	EI 30	EI 30
2	87A50	C/U 50	3x12,5 - 37,5	87	3000	3000	Ogień Plus	Od płyty / od profili	EI 60	EI 60
3	100A50	C/U 50	4x12,5 - 50,0	100	3250	3250	Ogień Plus	Od płyty / od profili	EI 90	EI 90
4	110A50	C/U 50	4x15,0 - 60,0	110	3500	3500	Ogień Plus	Od płyty / od profili	EI 120	EI 120
5	100A75	C/U 75	2x12,5 - 25,0	100	3500	3500	Ogień Plus	Od płyty / od profili	EI 30	EI 30
6	112A75	C/U 75	3x12,5 - 37,5	112	3750	3750	Ogień Plus	Od płyty / od profili	EI 60	EI 60
7	125A75	C/U 75	4x12,5 - 50,0	125	4250	4250	Ogień Plus	Od płyty / od profili	EI 90	EI 90
8	135A75	C/U 75	4x15,0 - 60,0	135	4500	4500	Ogień Plus	Od płyty / od profili	EI 120	EI 120
9	125A100	C/U 100	2x12,5 - 25,0	125	4500	4500	Ogień Plus	Od płyty / od profili	EI 30	EI 30
10	137A100	C/U 100	3x12,5 - 37,5	137	4500	4500	Ogień Plus	Od płyty / od profili	EI 60	EI 60
11	150A100	C/U 100	4x12,5 - 50,0	150	5000	5000	Ogień Plus	Od płyty / od profili	EI 90	EI 90
12	160A100	C/U 100	4x15,0 - 60,0	160	5500	5500	Ogień Plus	Od płyty / od profili	EI 120	EI 120

Przypisy:

- 1) Dopuszcza się stosowanie innych grubości płyt pod warunkiem, że ich sumaryczna grubość nie będzie mniejsza niż wynikająca z powyższej tabeli. Może spowodować to zmianę grubości ściany.
- 2) Minimalne masy płyt: NIDA Ogień Plus 12,5 mm – 10 kg/m², NIDA Woda/Ogień Plus 12,5 mm – 10 kg/m², NIDA Ogień Plus 15,0 mm – 13,5 kg/m²
- 3) Obudowy pionów instalacyjnych z rusztem z okładziną z płyt gipsowo-kartonowych NIDA Ogień Plus 12,5 mm oraz NIDA Ogień Plus 15 mm (alternatywnie stosować można płyty NIDA Woda-Ogień Plus 12,5 mm lub 15 mm).

4. **Badania odporności ogniowej obudowy pionów instalacyjnych – ścian nienośnych z okładzinami z płyt gipsowo - kartonowych NIDA firmy Lafarge Gips**
W Zakładzie Badań Ogniowych Instytutu Techniki Budowlanej w Warszawie przeprowadzono badania odporności ogniowej obudowy pionów instalacyjnych z okładzinami z płyt gipsowo-kartonowych NIDA firmy Lafarge Gips Sp.z o.o. Wyniki przedstawiono w raportach z badań: LP-1087.2.1/05, LP-1087.2.2/05; LP-1087.2.3/05; LP-1087.2.4/05 - [2.6-2.9].
5. **Klasyfikacja w zakresie odporności ogniowej obudowy pionów instalacyjnych – ścian nienośnych z okładzinami z płyt gipsowo - kartonowych NIDA firmy Lafarge Gips**

Na podstawie przeprowadzonych badań odporności ogniowej, obudowy pionów instalacyjnych z okładzinami z płyt gipsowo-kartonowych NIDA firmy Lafarge Gips sklasyfikowano:

- wg kryteriów normy PN-B-02851-1:1997 [2.1] w klasach odporności ogniowej podanych w tablicy nr 1, kolumna nr 10,
- wg kryteriów normy PN-EN 13501-2:2008 [2.4] w klasach odporności ogniowej podanych w tablicy nr 1, kolumna nr 11.

Do ścian nie mogą być podwieszane żadne elementy obciążające jak instalacje, przewody wentylacyjne, itp.

6. **Obudowy pionów instalacyjnych – ściany nienośne z okładzinami z płyt gipsowo - kartonowych NIDA firmy Lafarge Gips pełniące funkcje oddzielenia przeciwpożarowego .**

Ściany te spełniają kryteria REI pod warunkiem, że są mocowane lub spoczywają na konstrukcji o klasie odporności ogniowej z uwagi na kryterium R nie niższej niż klasa odporności ogniowej ściany z uwagi na kryteria EI. (Np. w przypadku ściany oddzielenia przeciwpożarowego o wymaganej klasie REI 120, ściana EI 120 powinna stać na stropie R 120). Przekroje ww. ścian przedstawiono na rys. 3-8.

6. Termin ważności klasyfikacji

Klasyfikacja podana w punkcie 5 zachowuje ważność do 30 czerwca 2012 roku pod warunkiem, że w rozwiązaniach technicznych obudowy pionów instalacyjnych nie zostaną wprowadzone jakiegokolwiek zmiany materiałowe lub konstrukcyjne.

Klasyfikację opracowali:

Mgr inż. Bogdan Wróblewski

Mgr inż. Zbigniew Musielak

K I E R O W N I K
Pracowni Odporności Ogniowej
i Kontroli Dymu

dr Andrzej Korowcy

Kierownik Zakładu Badań Ogniowych

Mirosław Kosiorek

Załącznik Nr 1

Detale rysunkowe obudów pionów instalacyjnych z okładzinami z płyt gipsowo-kartonowych NIDA Firmy Lafarge Gips - [szt. 10]

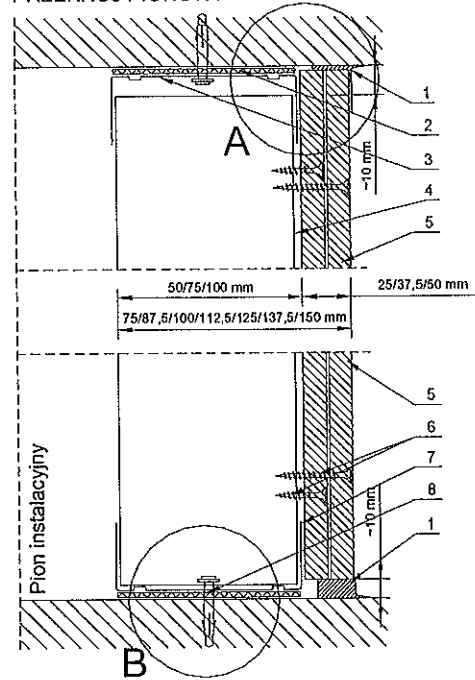
ZAŁĄCZNIK NR 1 do Pracy NP-1087.2/A/05/BW/ZM

Detale rysunkowe obudów pionów instalacyjnych – ścian nienośnych
z okładzinami z płyt gipsowo-kartonowych NIDA Firmy Lafarge Gips
[szt. 10]

Rysunek Nr 1

Przekrój pionowy i poziomy obudowy pionów instalacyjnych – ścian nienośnych na konstrukcji nośnej z podwójną/potrójną i poczwórną okładziną z płyt gipsowo-kartonowych NIDA Ogień Plus 12,5 mm firmy Lafarge Gips.

PRZEKRÓJ PIONOWY



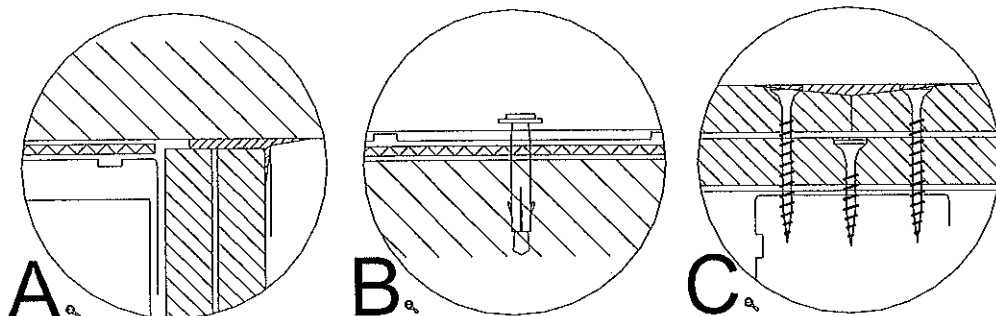
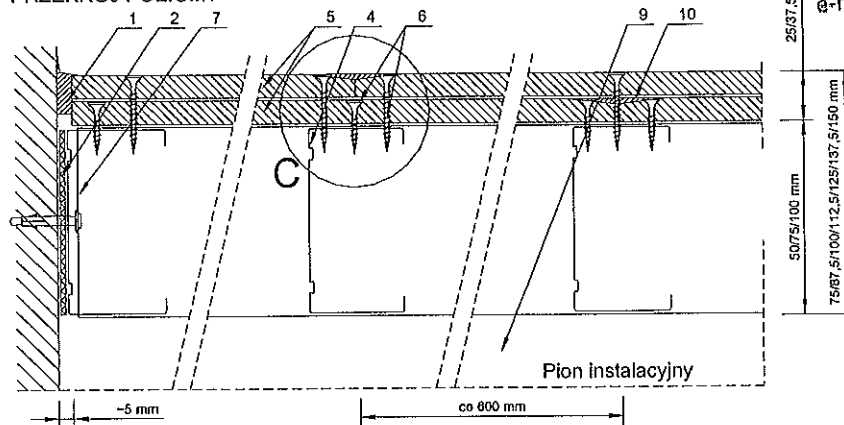
Opis:

- 1-Wykończenie gipsem szpachlowym NIDA Start
- 2-Taśma izolacji akustycznej 50/70/95mm
- 3-Profil górny NIDA U50/U75/U100
- 4-Profil NIDA C50/C75/C100
- 5-Płyta gipsowo-kartonowa* NIDA Ogień Plus 2/3/4x12,5mm
- 6-Błachowkręty NIDA:
 - Dla 2 x NIDA Ogień Plus 12,5 mm - 1. warstwa wkrętami 3,5 x 25 mm co 750 mm, 2. warstwa wkrętami 3,5 x 35 mm co 250 mm.
 - Dla 3 x NIDA Ogień Plus 12,5 mm - 1. warstwa wkrętami 3,5 x 25 mm co 750 mm, 2. warstwa wkrętami 3,5 x 35 mm co 750 mm, 3. warstwa wkrętami 3,5 x 55 mm co 250 mm.
 - Dla 4 x NIDA Ogień Plus 12,5 mm - 1. warstwa wkrętami 3,5 x 25 mm co 750 mm, 2. warstwa wkrętami 3,5 x 35 mm co 750 mm, 3. warstwa wkrętami 3,5 x 55 mm co 750 mm, 4. warstwa wkrętami 3,5 x 70 mm co 250 mm.
- 7-Profil dolny NIDA U50/U75/U100
- 8-Kolek rozporowy stalowy NIDA 6/40 mm co 1000 mm
- 9-Pion instalacyjny
- 10-Zaspoinowacz gipsem szpachlowym NIDA Start z taśmą zbrojącą + NIDA Finisz

* alternatywnie stosować można płytę gipsowo-kartonową NIDA Woda/Ogień Plus

INSTYTUT TECHNIKI BUDOWLANEJ
ZAKŁAD BADAŃ OGNIOWYCH
02-656 Warszawa, ul. Ksawerów 21
tel. 0 22/848-23-07, 843-14-71
fax 022/847-23-11
e-mail: fire@itb.pl

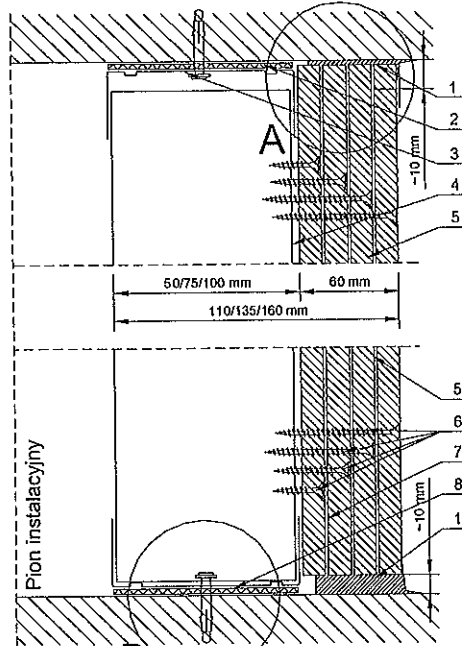
PRZEKRÓJ POZIOMY



Rysunek Nr 2

Przekrój pionowy i poziomy obudowy pionów instalacyjnych – ścian nienośnych na konstrukcji nośnej z poczwórną okładziną z płyt gipsowo-kartonowych NIDA Ogień Plus 15,0 mm firmy Lafarge Gips.

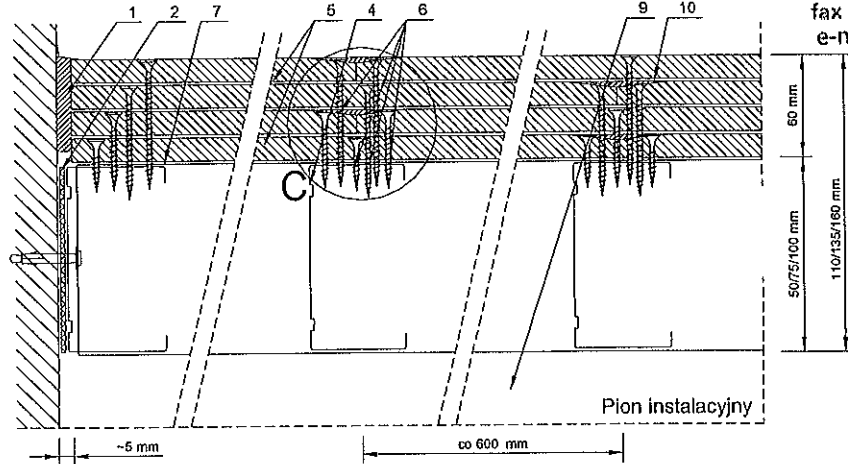
PRZEKRÓJ PIONOWY



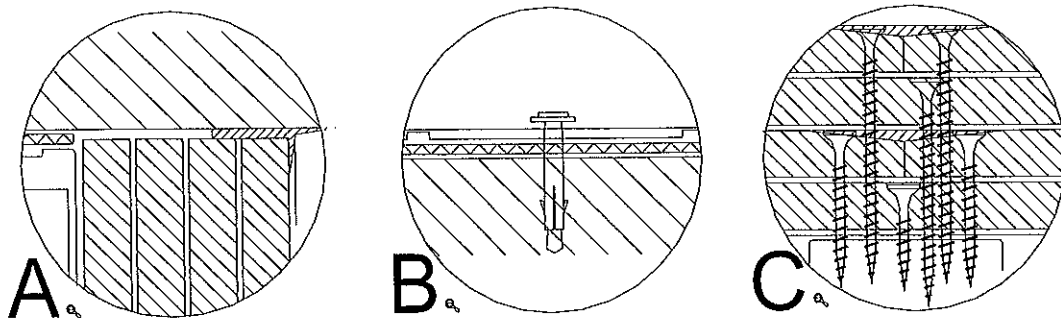
Opis:

- 1-Wykończenie gipsem szpachlowym NIDA Start
 - 2-Taśma Izolacji akustycznej 50/70/95mm
 - 3-Profil górny NIDA U50/U75/U100
 - 4-Profil NIDA C50/C75/C100
 - 5-Płyta gipsowo-kartonowa* NIDA Ogień Plus 4x15,0 mm
 - 6-Błachowkręty NIDA:
 - Dla 4 x NIDA Ogień Plus 15 mm -
 1. warstwa wkrętami 3,5 x 25 mm co 750 mm,
 2. warstwa wkrętami 3,5 x 45 mm co 750 mm,
 3. warstwa wkrętami 3,5 x 55 mm co 750 mm,
 4. warstwa wkrętami 3,5 x 70 mm co 250 mm.
 - 7-Profil dolny NIDA U50/U75/U100
 - 8-Kolek rozporowy sławowy NIDA 6/40 mm co 1000 mm
 - 9-Pion instalacyjny
 - 10-Zaspoiność gipsem szpachlowym NIDA Start z taśmą zbrojącą + NIDA Finisz
- * alternatywnie stosować można płyty gipsowo-kartonowe NIDA Woda/Ogień Plus

PRZEKRÓJ POZIOMY



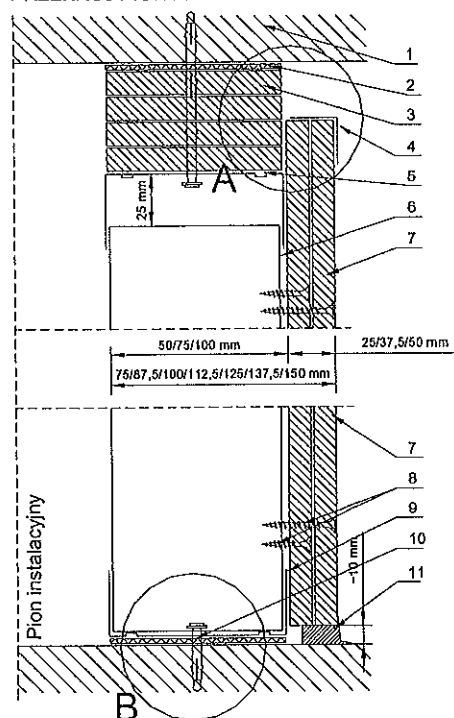
INSTYTUT TECHNIKI BUDOWLANEJ
ZAKŁAD BADAŃ OGNIOWYCH
 02-656 Warszawa, ul. Ksawerów 21
 tel. 022/848-23-07, 843-14-71
 fax 022/847-23-11
 e-mail: fire@itb.pl



Rysunek Nr 3

**Przekrój pionowy i poziomy obudowy pionów instalacyjnych – ścian nienośnych na konstrukcji nośnej z podwójną/potrójną i poczwórną okładziną z płyt gipsowo-kartonowych NIDA Ogień Plus 12,5 mm firmy Lafarge Gips.
Detal połączenia teleskopowego – ugięcie stropu 15-25 mm**

PRZEKRÓJ PIONOWY

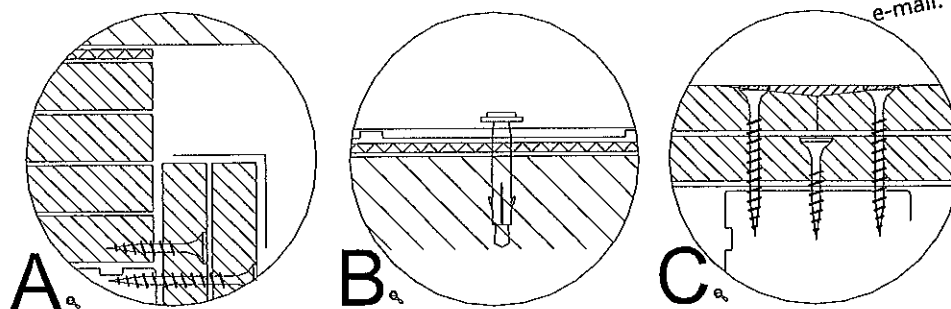
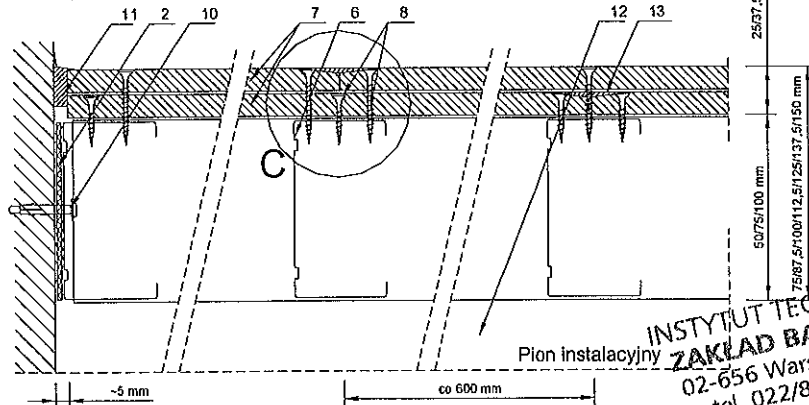


Opis:

- 1-Strop żelbetowy
- 2-Taśma izolacji akustycznej 50/70/86mm
- 3-Paski płyt gipsowo-kartonowych NIDA Ogień Plus 4x12,5 mm
- 4-Naroznik aluminiowy perforowany NIDA
- 5-Profil górny NIDA U50/U75/U100
- 6-Profil NIDA C50/C75/C100
- 7-Płyta gipsowo-kartonowa* NIDA Ogień Plus 2/3/4x12,5mm
- 8-Błachowkręły NIDA:
 - Dla 2 x NIDA Ogień Plus 12,5 mm -
 1. warstwa wkrętami 3,5 x 25 mm co 750 mm,
 2. warstwa wkrętami 3,5 x 35 mm co 250 mm.
 - Dla 3 x NIDA Ogień Plus 12,5 mm -
 1. warstwa wkrętami 3,5 x 25 mm co 750 mm,
 2. warstwa wkrętami 3,5 x 35 mm co 750 mm,
 3. warstwa wkrętami 3,5 x 55 mm co 250 mm.
 - Dla 4 x NIDA Ogień Plus 12,5 mm -
 1. warstwa wkrętami 3,5 x 25 mm co 750 mm,
 2. warstwa wkrętami 3,5 x 35 mm co 750 mm,
 3. warstwa wkrętami 3,5 x 55 mm co 750 mm,
 4. warstwa wkrętami 3,5 x 70 mm co 250 mm.
- 9-Profil dolny NIDA U50/U75/U100
- 10-Kolek rozporowy stalowy NIDA B/40 mm co 1000 mm
- 11-Zaspoinowac gipsem szpachlowym NIDA Start
- 12-Pion Instalacyjny
- 13-Zaspoinowac gipsem szpachlowym NIDA Start z taśmą zbrojącą + NIDA Finisz

* alternatywnie stosować można płyty gipsowo-kartonowe NIDA Woda/Ogień Plus

PRZEKRÓJ POZIOMY

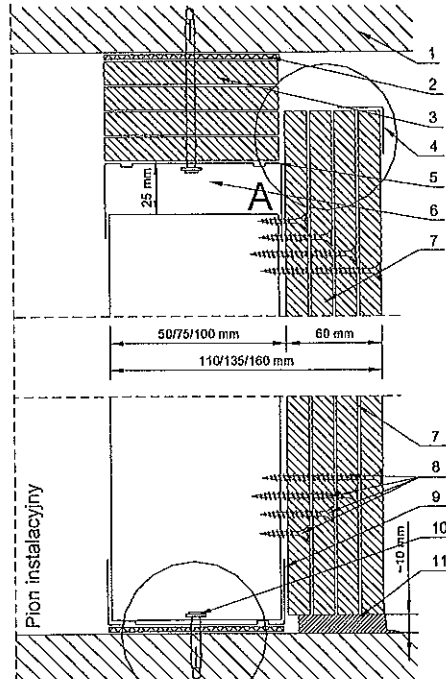


INSTYTUT TECHNIKI BUDOWLANEJ
ZAKŁAD BADAŃ OGNIOWYCH
02-656 Warszawa, ul. Ksawerów 21
tel. 022/848-23-07, 843-14-71
fax 022/847-23-11
e-mail: fire@itb.pl

Rysunek Nr 4

**Przekrój pionowy i poziomy obudowy pionów instalacyjnych – ścian nienośnych
na konstrukcji nośnej z poczwórną okładziną z płyt gipsowo-kartonowych
NIDA Ogień Plus 15,0 mm firmy Lafarge Gips.
Detal połączenia teleskopowego – ugięcie stropu 15-25 mm**

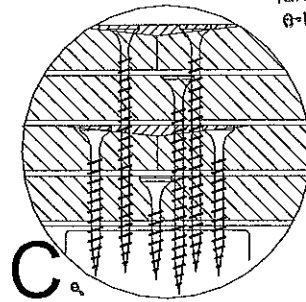
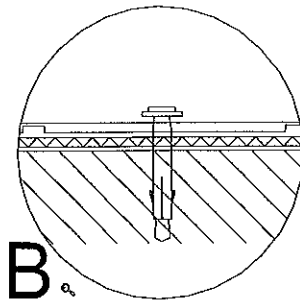
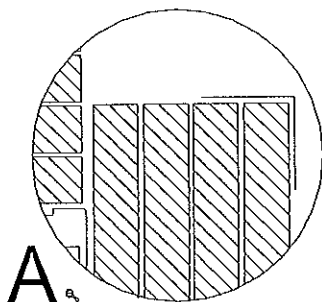
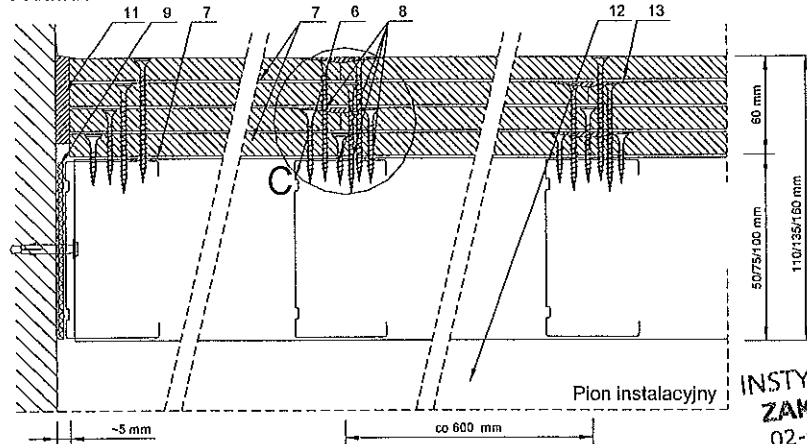
PRZEKRÓJ PIONOWY



Opis:

- 1-Strop żelbetowy
 - 2-Taśma izolacji akustycznej 50/70/95mm
 - 3-Paski płyt gipsowo-kartonowych NIDA Ogień Plus 4x12,5 mm
 - 4-Naroznik aluminiowy perforowany NIDA
 - 5-Profil górny NIDA U50/U75/U100
 - 6-Profil NIDA C50/C75/C100
 - 7-Płyta gipsowo-kartonowa* NIDA Ogień Plus 4x15,0 mm
 - 8-Błachówkę NIDA:
 - Dla 4 x NIDA Ogień Plus 15 mm -
 1. warstwa wkrętami 3,5 x 25 mm co 750 mm,
 2. warstwa wkrętami 3,5 x 45 mm co 750 mm,
 3. warstwa wkrętami 3,5 x 55 mm co 750 mm,
 4. warstwa wkrętami 3,5 x 70 mm co 250 mm
 - 9-Profil dolny NIDA U50/U75/U100
 - 10-Kolek rozporowy słabowy NIDA 6/40 mm co 1000 mm
 - 11-Zaspoinować gipsem szpachlowym NIDA Start
 - 12-Pion instalacyjny
 - 13-Zaspoinować gipsem szpachlowym NIDA Start z taśmą zbrojącą + NIDA Finisz
- * alternatywnie stosować można płyty gipsowo-kartonowe NIDA Woda/Ogień Plus

PRZEKRÓJ POZIOMY

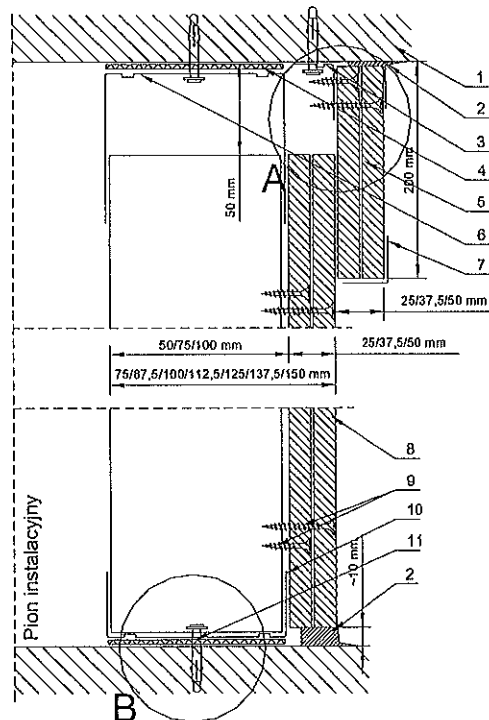


INSTYTUT TECHNIKI BUDOWLAN
ZAKŁAD BADAŃ OGNIOWYCH
02-656 Warszawa, ul. Ksawerów 2
tel. 022/848-23-07, 843-14-71
fax 022/847-23-11
e-mail: fire@itb.pl

Rysunek Nr 5

**Przekrój pionowy i poziomy obudowy pionów instalacyjnych – ścian nienośnych na konstrukcji nośnej z podwójną/potrójną i poczwórną okładziną z płyt gipsowo-kartonowych NIDA Ogień Plus 12,5 mm firmy Lafarge Gips.
Detal połączenia teleskopowego – ugięcie stropu 25-50 mm**

PRZEKRÓJ PIONOWY

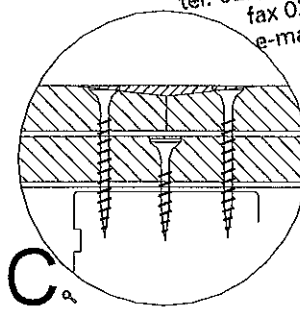
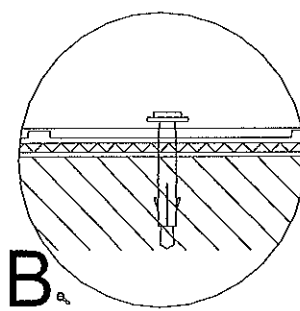
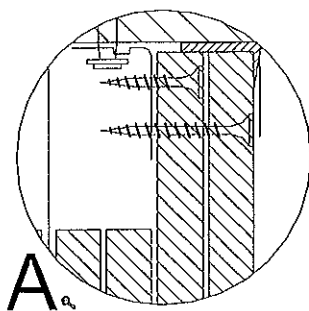
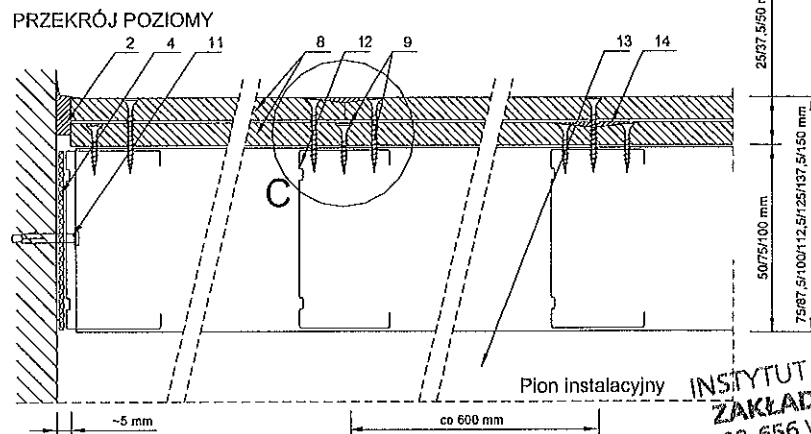


Opis:

- 1-Strop żelbetowy
- 2-Zaspoinowac gipsem szpachlowym NIDA Start
- 3-Kałownik stalowy lub przycięty profil NIDA U50/U75/U100
- 4-Taśma izolacji akustycznej 60/70/95mm
- 5-Opaska z płyty gipsowo-kartonowej* NIDA Ogień Plus 2/3/4x12,5 mm
- 6-Profil specjalny NIDA U50/80, U75/80, U100/80
- 7-Narożnik aluminiowy perforowany NIDA
- 8-Płyta gipsowo-kartonowa* NIDA Ogień Plus 2/3/4x12,5mm
- 9-Błachowkręty NIDA:
 - Dla 2 x NIDA Ogień Plus 12,5 mm - 1. warstwa wkrętami 3,5 x 25 mm co 750 mm, 2. warstwa wkrętami 3,5 x 35 mm co 250 mm.
 - Dla 3 x NIDA Ogień Plus 12,5 mm - 1. warstwa wkrętami 3,5 x 25 mm co 750 mm, 2. warstwa wkrętami 3,5 x 35 mm co 750 mm, 3. warstwa wkrętami 3,5 x 55 mm co 250 mm.
 - Dla 4 x NIDA Ogień Plus 12,5 mm - 1. warstwa wkrętami 3,5 x 25 mm co 750 mm, 2. warstwa wkrętami 3,5 x 35 mm co 750 mm, 3. warstwa wkrętami 3,5 x 55 mm co 750 mm, 4. warstwa wkrętami 3,5 x 70 mm co 250 mm.
- 10-Profil dolny NIDA U50/U75/U100
- 11-Kolek rozporowy stalowy NIDA 6/40 mm co 1000 mm
- 12-Profit NIDA C50/C75/C100
- 13-Pion instalacyjny
- 14-Zaspoinowac gipsem szpachlowym NIDA Start z taśmą zbrojącą + NIDA Finisz

* alternatywnie stosować można płyty gipsowo-kartonowe NIDA Woda/Ogień Plus

PRZEKRÓJ POZIOMY

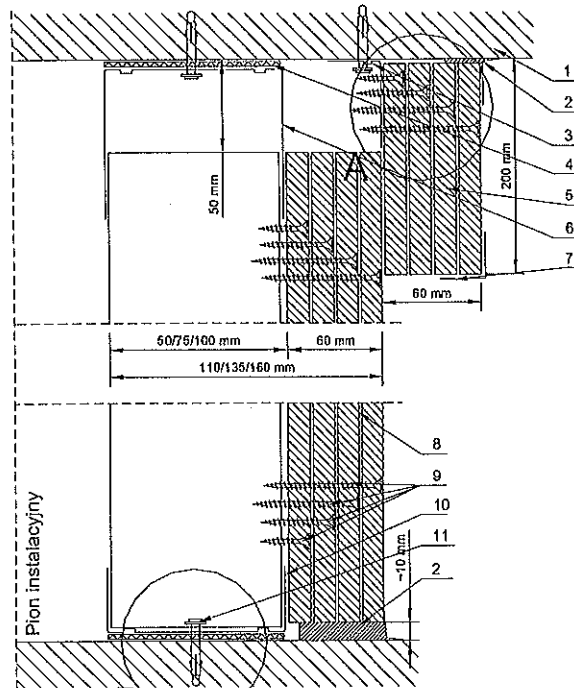


INSTYTUT TECHNIKI BUDOWLANEJ
ZAKŁAD BADAŃ OGNIOWYCH
02-656 Warszawa, ul. Ksawerów 21
tel. 022/848-23-07, 843-14-71
fax 022/847-23-11
e-mail: fire@itb.pl

Rysunek Nr 6

**Przekrój pionowy i poziomy obudowy pionów instalacyjnych – ściany nienośnych
na konstrukcji nośnej z poczwórną okładziną z płyt gipsowo-kartonowych
NIDA Ogień Plus 15,0 mm firmy Lafarge Gips.
Detal połączenia teleskopowego – ugięcie stropu 25-50 mm**

PRZEKRÓJ PIONOWY

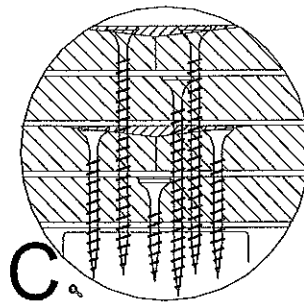
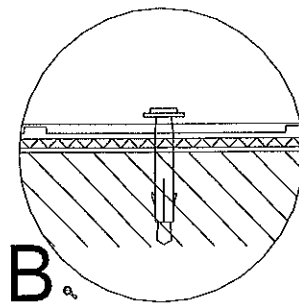
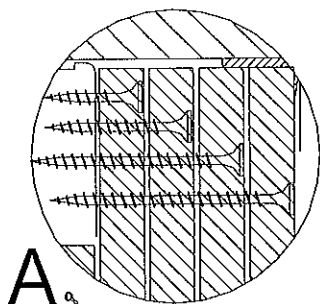
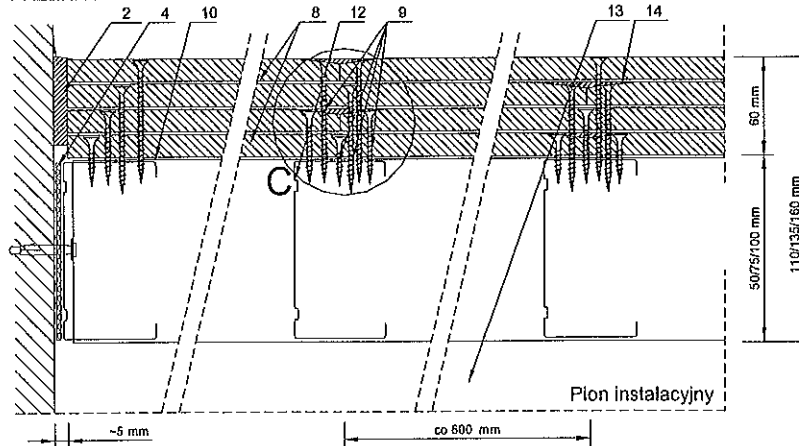


Opis:

- 1-Strop żelbetowy
- 2-Zaspoiniawc gipsem szpachlowym NIDA Start
- 3-Kątownik stalowy lub przycięty profil NIDA U50/U75/U100
- 4-Taśma izolacji akustycznej 50/70/95mm
- 5-Opaska z płyty gipsowo-kartonowej* NIDA Ogień Plus 4x15,0 mm
- 6-Profil specjalny NIDA U50/80, U75/80, U100/80
- 7-Narożnik aluminiowy perforowany NIDA
- 8-Płyta gipsowo-kartonowa* NIDA Ogień Plus 2/3/4x12,5mm
- 9-Błachowkręty NIDA:
 - Dla 4 x NIDA Ogień Plus 15 mm -
 1. warstwa wkrętami 3,5 x 25 mm co 750 mm,
 2. warstwa wkrętami 3,5 x 45 mm co 750 mm,
 3. warstwa wkrętami 3,5 x 55 mm co 750 mm,
 4. warstwa wkrętami 3,5 x 70 mm co 250 mm.
- 10-Profil dolny NIDA U50/U75/U100
- 11-Kolek rozporowy stalowy NIDA 6/40 mm co 1000 mm
- 12-Profil NIDA C50/C75/C100
- 13-Pion instalacyjny
- 14-Zaspoiniawc gipsem szpachlowym NIDA Start z taśmą zbrojącą + NIDA Finisz

* alternatywnie stosować można płyty gipsowo-kartonowe NIDA Woda/Ogień Plus

PRZEKRÓJ POZIOMY

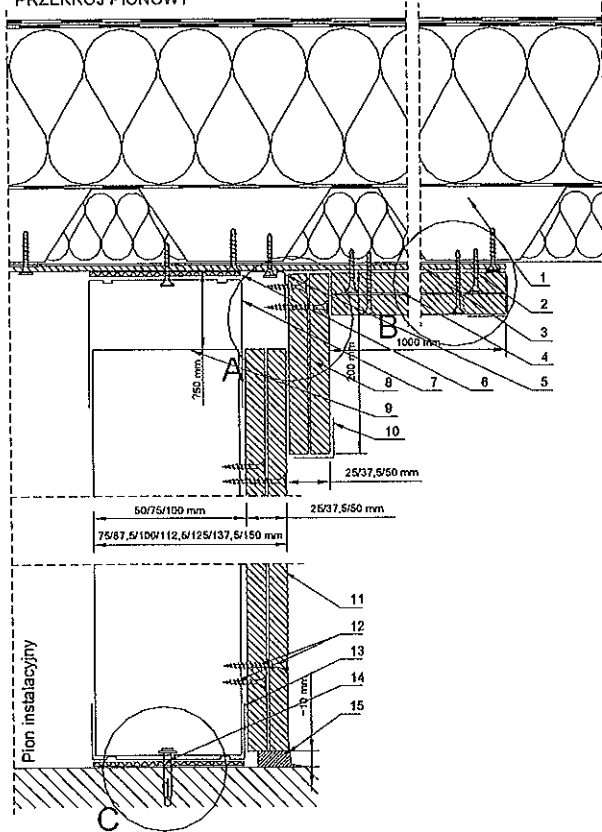


INSTYTUT TECHNIKI BUDOWLANEJ
ZAKŁAD BADAŃ OGNIOWYCH
02-656 Warszawa, ul. Ksawerów 21
tel. 022/848-23-07, 843-14-71
fax 022/847-23-11
e-mail: fire@itb.pl

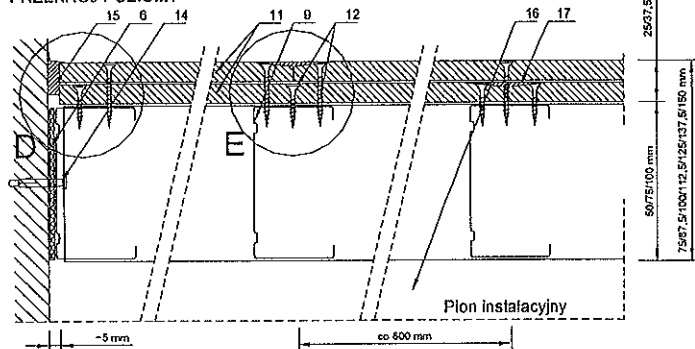
Rysunek Nr 7

Przekrój pionowy i poziomy obudowy pionów instalacyjnych – ścian nienośnych na konstrukcji nośnej z podwójną/potrójną i poczwórną okładziną z płyt gipsowo-kartonowych NIDA Ogień Plus 12,5 mm firmy Lafarge Gips.
 Detal połączenia teleskopowego – ugięcie blachy trapezowej ≤ 50 mm

PRZEKRÓJ PIONOWY



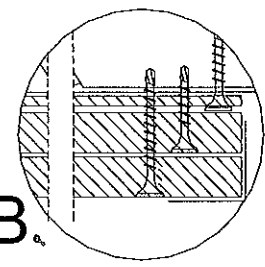
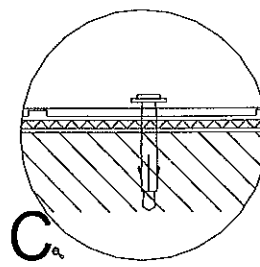
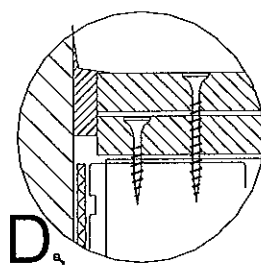
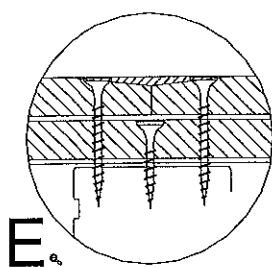
PRZEKRÓJ POZIOMY



INSTYTUT TECHNIKI BUDOWLANEJ
 ZAKŁAD BADAŃ OGNIOWYCH
 02-656 Warszawa, ul. Ksawerów 21
 tel. 022/848-23-07, 843-14-71
 fax 022/847-23-11
 e-mail: fire@itb.pl

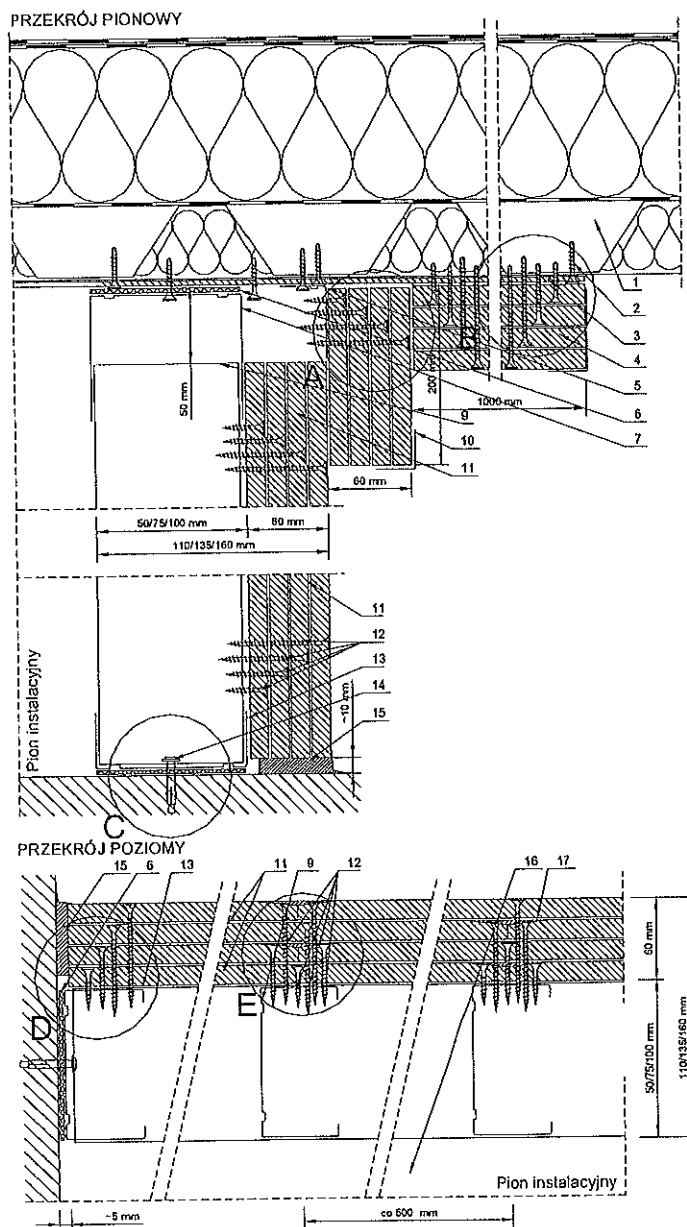
Opis:

- 1-Blacha trapezowa
 - 2-Wkręty do blachy NIDA
 - 3-Nakładka z blachy stalowej grubości min. 2 mm jako płaszczyna kotwienia ściany przy poddawaniu blachy trapezowej
 - 4-Opaska pozioma z płyty gipsowo-kartonowej* NIDA Ogień Plus 2/3/4x12,5 mm
 - 5-Kątownik stalowy lub przycięty profil NIDA U50/U75/U100
 - 6-Taśma izolacji akustycznej 50/70/95mm
 - 7-Profil specjalny NIDA U50/80, U75/80, U100/80
 - 8-Opaska pionowa z płyty gipsowo-kartonowej* NIDA Ogień Plus 2/3/4x12,5 mm
 - 9-Profil NIDA C80/C75/C100
 - 10-Narożnik aluminiowy perforowany NIDA
 - 11-Płyta gipsowo-kartonowa* NIDA Ogień Plus 2/3/4x12,5 mm
 - 12-Blachowkręty NIDA:
 - Dla 2 x NIDA Ogień Plus 12,5 mm - 1. warstwa wkrętami 3,5 x 25 mm co 750 mm, 2. warstwa wkrętami 3,5 x 35 mm co 250 mm.
 - Dla 3 x NIDA Ogień Plus 12,5 mm - 1. warstwa wkrętami 3,5 x 25 mm co 750 mm, 2. warstwa wkrętami 3,5 x 35 mm co 750 mm, 3. warstwa wkrętami 3,5 x 55 mm co 250 mm.
 - Dla 4 x NIDA Ogień Plus 12,5 mm - 1. warstwa wkrętami 3,5 x 25 mm co 750 mm, 2. warstwa wkrętami 3,5 x 35 mm co 750 mm, 3. warstwa wkrętami 3,5 x 55 mm co 250 mm, 4. warstwa wkrętami 3,5 x 70 mm co 250 mm.
 - 13-Profil dolny NIDA U50/U75/U100
 - 14-Kolek rozporowy stalowy NIDA 8/40 mm co 1000 mm
 - 15-Zaspoiniawacz gipsem szpachlowym NIDA Start
 - 16-Pion instalacyjny
 - 17-Zaspoiniawacz gipsem szpachlowym NIDA Start z taśmą zbrojącą + NIDA Finisz
- * alternatywnie stosować można płyty gipsowo-kartonowe NIDA Woda/Ogień Plus



Rysunek Nr 8

Przekrój pionowy i poziomy obudowy pionów instalacyjnych – ścian nienośnych na konstrukcji nośnej z poczworną okładziną z płyt gipsowo-kartonowych NIDA Ogień Plus 15,0 mm firmy Lafarge Gips.
Detal połączenia teleskopowego – ugięcie blachy trapezowej ≤ 50 mm

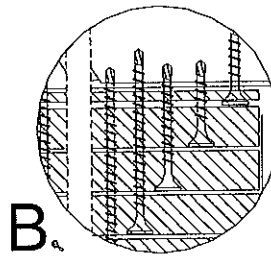
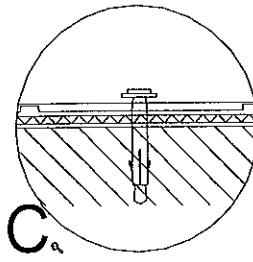
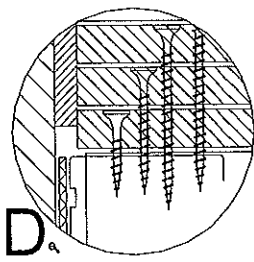
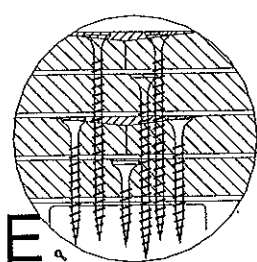
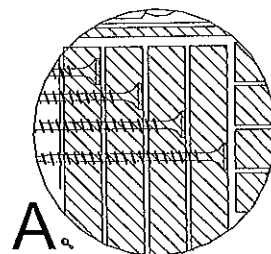


**INSTYTUT TECHNIKI BUDOWLANEJ
 ZAKŁAD BADAŃ OGNIOWYCH**
 02-656 Warszawa, ul. Ksawerów 21
 tel. 022/848-23-07, 843-14-71
 fax 022/847-23-11
 e-mail: fire@itb.pl

Opis:

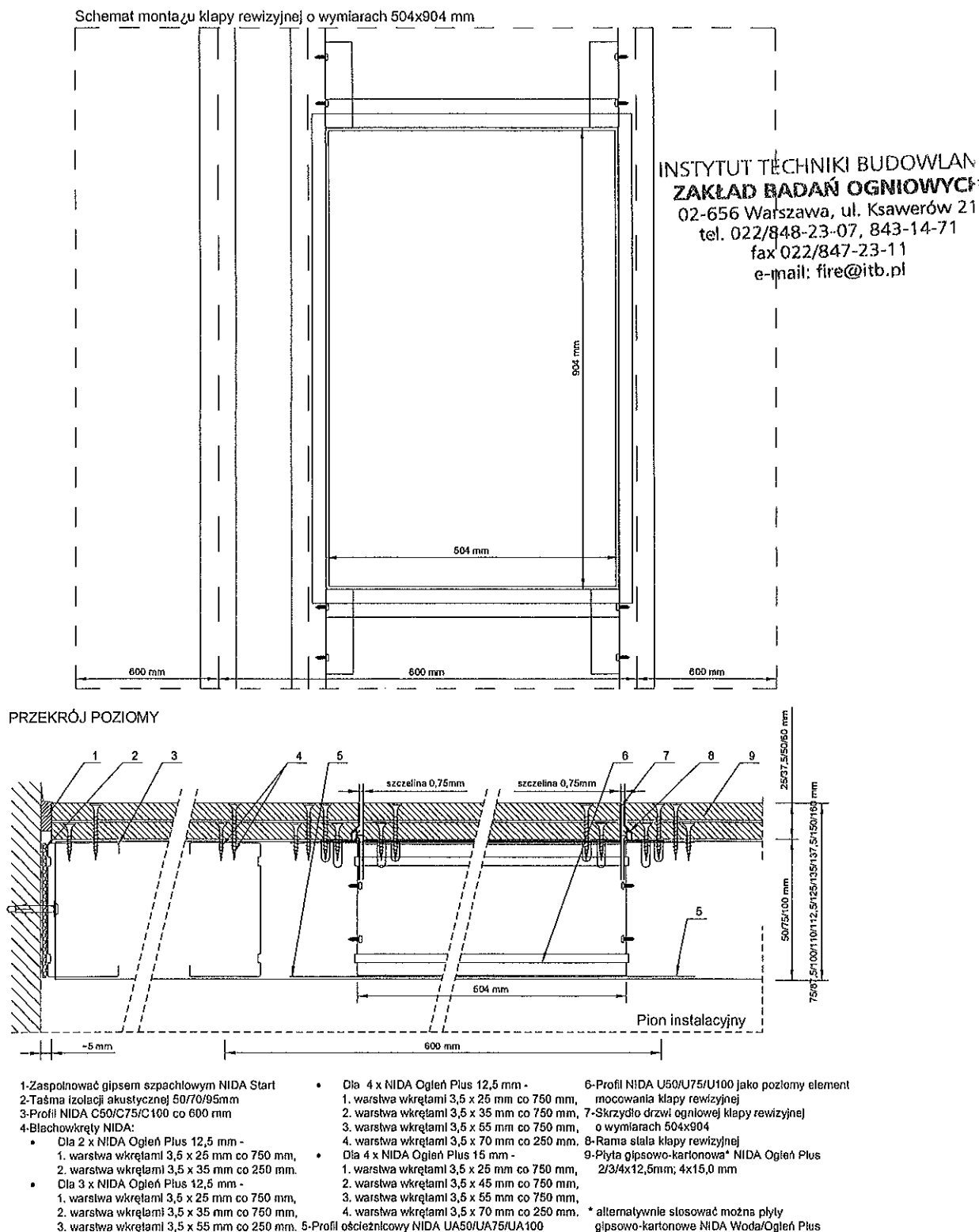
- 1-Blacha trapezowa
- 2-Wkręty do blachy NIDA
- 3-Nakładka z blachy stalowej grubości min. 2 mm jako płaszczyzna kotwienia ściany przy połudowaniu blachy trapezowej
- 4-Opaska pozioma z płyty gipsowo-kartonowej* NIDA Ogień Plus 4x15,0 mm
- 5-Kółek stalowy hrb przycięty profil NIDA U50/U75/U100
- 6-Taśma izolacji akustycznej 50/70/95mm
- 7-Profil specjalny NIDA U50/80, U75/80, U100/80
- 8-Opaska pionowa z płyty gipsowo-kartonowej* NIDA Ogień Plus 4x15,0 mm
- 9-Profil NIDA C50/C75/C100
- 10-Naróżnik aluminiowy perforowany NIDA
- 11-Płyta gipsowo-kartonowa* NIDA Ogień Plus 4x15,0 mm
- 12-Blachowkręty NIDA:
 - Dla 4 x NIDA Ogień Plus 15 mm -
 1. warstwa wkrętami 3,5 x 25 mm co 750 mm,
 2. warstwa wkrętami 3,5 x 45 mm co 750 mm,
 3. warstwa wkrętami 3,5 x 55 mm co 750 mm,
 4. warstwa wkrętami 3,5 x 70 mm co 250 mm
- 13-Profil dolny NIDA U50/U75/U100
- 14-Kółek rozporowy stalowy NIDA 6/40 mm co 1000 mm
- 15-Zaspłnować gipsem szpachlowym NIDA Start
- 16-Pion instalacyjny
- 17-Zaspłnować gipsem szpachlowym NIDA Start z taśmą zbrojącą + NIDA Finisz

* alternatywnie stosować można płyty gipsowo-kartonowe NIDA Węda/Ogień Plus



Rysunek Nr 9

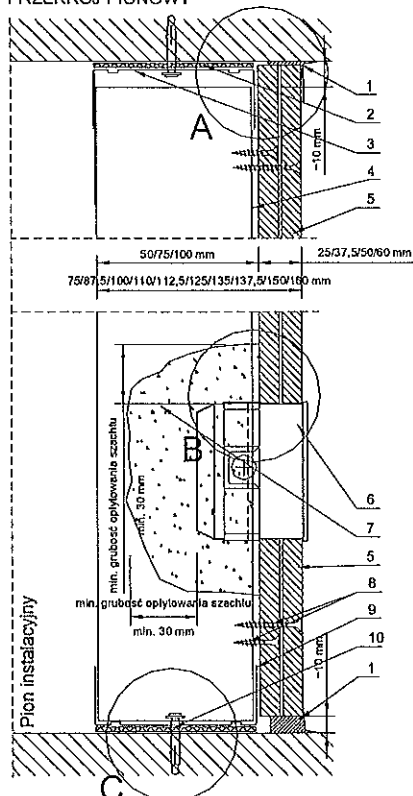
**Przekrój pionowy i poziomy obudowy pionów instalacyjnych – ścian nienośnych na konstrukcji nośnej z podwójną/potrójną i poczwórną okładziną z płyt gipsowo-kartonowych NIDA Ogień Plus 12,5 i 15,0 mm firmy Lafarge Gips.
Detal montażu kłapy rewizyjnej**



Rysunek Nr 10

Przekrój pionowy i poziomy obudowy pionów instalacyjnych – ścian nienośnych na konstrukcji nośnej z podwójną/potrójną i poczwórną okładziną z płyt gipsowo-kartonowych NIDA Ogień Plus 12,5 i 15,0 mm firmy Lafarge Gips. Detale montażu puszek elektrycznych PCV izolowanych gipsem szpachlowym

PRZEKRÓJ PIONOWY



INSTYTUT TECHNIKI BUDOWLANEJ
ZAKŁAD BADAŃ OGNIOWYCH
 02-656 Warszawa, ul. Ksawerów 21
 tel. 022/848-23-07, 843-14-71
 fax 022/847-23-11
 e-mail: fire@itb.pl

Opis:

- 1-Wykończenie gipsem szpachlowym NIDA Start
- 2-Taśma izolacji akustycznej 50/70/95mm
- 3-Profil górny NIDA U50/U75/U100
- 4-Profil NIDA C50/C75/C100
- 5-Płyta gipsowo-kartonowa* NIDA Ogień Plus 2/3/4x12,5mm; 4x15,0 mm
- 6-Puszka elektryczna PCV
- 7-Gips szpachlowy NIDA Start o grubości równej pozycyja szachtu instalacyjnego
- 8-Błachowkręgly NIDA:
 - Dla 2 x NIDA Ogień Plus 12,5 mm -
 1. warstwa wkrętami 3,5 x 25 mm co 750 mm,
 2. warstwa wkrętami 3,5 x 35 mm co 250 mm.
 - Dla 3 x NIDA Ogień Plus 12,5 mm -
 1. warstwa wkrętami 3,5 x 25 mm co 750 mm,
 2. warstwa wkrętami 3,5 x 35 mm co 750 mm,
 3. warstwa wkrętami 3,5 x 55 mm co 250 mm.
 - Dla 4 x NIDA Ogień Plus 12,5 mm -
 1. warstwa wkrętami 3,5 x 25 mm co 750 mm,
 2. warstwa wkrętami 3,5 x 35 mm co 750 mm,
 3. warstwa wkrętami 3,5 x 55 mm co 750 mm,
 4. warstwa wkrętami 3,5 x 70 mm co 250 mm.
 - Dla 4 x NIDA Ogień Plus 15 mm -
 1. warstwa wkrętami 3,5 x 25 mm co 750 mm,
 2. warstwa wkrętami 3,5 x 45 mm co 750 mm,
 3. warstwa wkrętami 3,5 x 55 mm co 750 mm,
 4. warstwa wkrętami 3,5 x 70 mm co 250 mm
- 9-Profil dolny NIDA U50/U75/U100
- 10-Kolek rozporowy stałowy NIDA 6/40 mm co 1000 mm
- 11-Pion Instalacyjny
- 12-Zaspalnować gipsem szpachlowym NIDA Start z taśmą zbrojącą + NIDA Finisz

* alternatywnie stosować można płyty gipsowo-kartonowe NIDA Woda/Ogień Plus

PRZEKRÓJ POZIOMY

