

NIDA Design line to dowolnie kształtowane
powierzchnie i krawędzie Twoich wnętrz

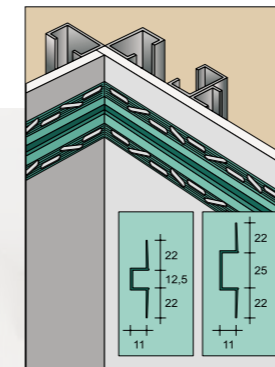


– dziewięć profili do różnicowania powierzchni ścian i sufitów

profile, które wchodzą w skład systemu **NIDA** Shadowline

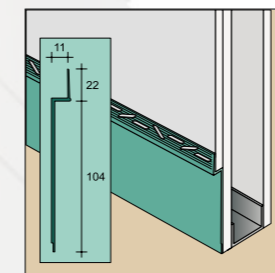


Profile NIDA Shadowline pozwalają architektom i wykonawcom nadać każdemu pomieszczeniu indywidualny wygląd. Produkty z serii NIDA Shadowline umożliwiają uzyskanie idealnego poziomego lub pionowego boniowania ścian, schodkowych gzymsów, umieszczenie oświetlenia czy też wykańczanie krzywizn i zaokrągleń. Profile NIDA Shadowline produkowane są z aluminium. Dzięki nałożonej proszkowo warstwie farby podkładowej można je malować. Profile NIDA Shadowline elegancko dopasowują się do każdej płaszczyzny, są stabilne i łatwe w montażu. Sprawiają one, że wszystkie płaszczyzny z płyt gipsowych zyskują na atrakcyjności. Efektem są wyszukane formy wykończenia wnętrz. Profile NIDA Shadowline można montować na ścianach nośnych, sufitach oraz ściankach działowych z płyt gipsowych z okładziną pojedynczą lub podwójną.



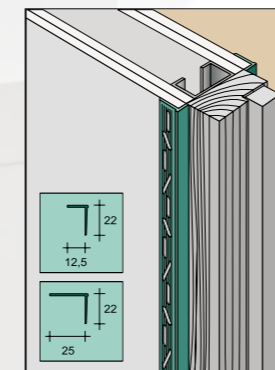
Profil fugi cieniującej SWR 12,5 i SWR 25

Profil do boniowania. Służy do poziomego i/lub pionowego podziału płaszczyzn. Szerokość fugi 12,5 oraz 25 mm.



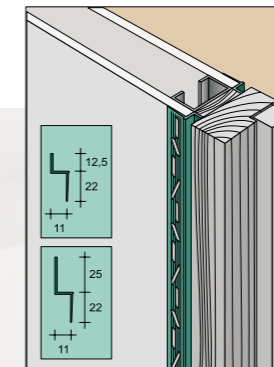
Profil listwy przypodłogowej SWB 105

Do wykańczania ścianek działowych przy podłodze. Nowatorskie rozwiązanie pozwala uniknąć osiadania kurzu na listwie przypodłogowej.



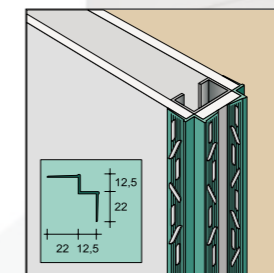
Profil kończący ST 12,5 i ST 25

Do precyzyjnego wykańczania sufitów i ścian. Głębokość profilu: 12,5 i 25 mm.



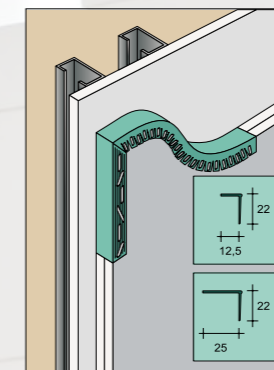
Profil brzegowy STR 12,5 i STR 25

Do boniowania przy opaskach ościeżnic drzwiowych, innych otworach oraz sufitach. Szerokość fugi 12,5 i 25 mm.



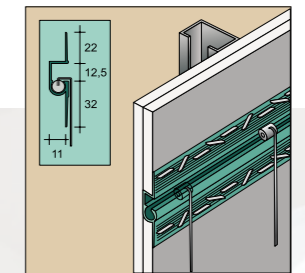
Profil W SCS 2

Służy do stylowego wykańczania wystających naroży i krawędzi.



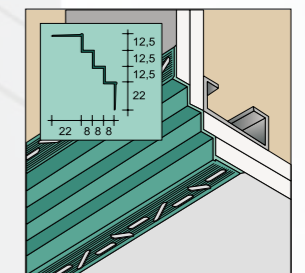
Giętki profil zakańczający STF 12,5 i STF 25

Służy do wykańczania krzywizn i zaokrągleń. Minimalny promień: 75 mm. Głębokość: 12,5 mm oraz 25 mm.



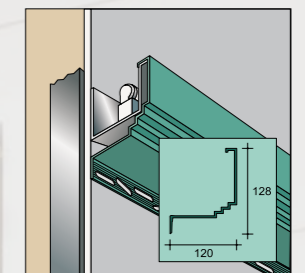
Profil do obrazów SHR 12,5

Służy do zawieszania obrazów i dekoracji ściennych (za wyjątkiem mebli i szaf) o ciężarze do 50 kg i maksymalnym obciążeniu szyny 100 kg/m bez konieczności stosowania dodatkowych podpór.



Profil „Podwójne W” SCS 4

Do eleganckiego aranżowania łączenia ścian z sufitem.

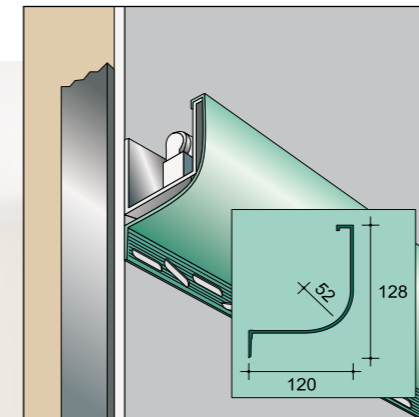


Profil oświetleniowy SUS 4

Posiada krawędź typu „Podwójne W”. Jest osłoną dla lamp i reflektorów oświetlenia pośredniego. Wysokość: 128 mm, szerokość 120 mm.

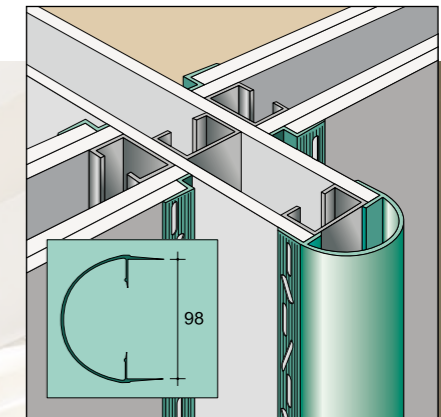
– cztery profile do zaokrąglania naroży i krawędzi

profile, które wchodzą w skład systemu **NIDA** Softform



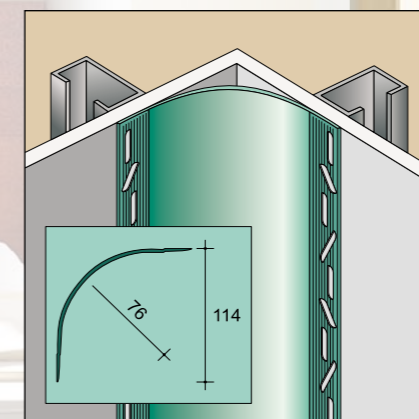
Profil oświetleniowy SU 52

Posiada formę ćwiartki koła. Służy do montowania osłon lamp i reflektorów o szerokości do 100 mm. Do montażu służy specjalny uchwyt o symbolu USB1. Promień zaokrąglenia 52 mm.



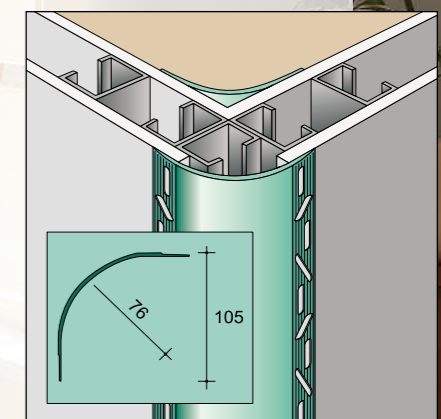
Profil zamykający ścianę SB 98

Do zamykania wystających ścian działowych i wnęk ściennych. Grubość ściany: 100 mm, promień zaokrąglenia 50 mm.



Profil narożnika wewnętrznego SI 76

Do wykańczania narożników wewnętrznych pod kątem 90° i zaokrąglonych fa-set. Promień zaokrąglenia 76 mm.



Profil narożnika zewnętrznego SO 76

Do zaokrąglania wystających narożników pod kątem 90°. Promień zaokrąglenia 76 mm.

Profile NIDA Softform stwarzają architektom i wykonawcom możliwość kreowania łagodnych łuków - w miejscach zbiegających się płaszczyzn, w narożnikach, wokół drzwi, przy złączach ścianek działowych. Jednocześnie stanowią one stylowe zabezpieczenie narożników w pomieszczeniach o dużym natężeniu ruchu. Specjalny stop aluminiowy, z którego zrobione są profile NIDA Softform, zapewnia lepsze zabezpieczenie przeciwuderzeniowe niż innego rodzaju produkty tego typu.

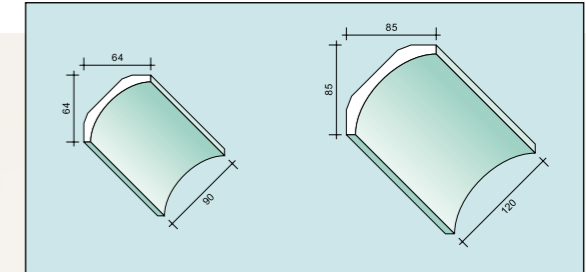
Linia produktów **NIDA Softform** obejmuje profile do wykańczania wewnętrznych i zewnętrznych naroży ścian, profil zamykający ścianki działowe oraz profil oświetleniowy. Dzięki profilom SI 76 oraz SO 76 można płynnie kształtować naroża o kącie 90°. Profil oświetleniowy SU 52, w którym mocowane są lampy i reflektorki, stwarza nieograniczone możliwości aranżowania ścian i sufitów. Profil zamykający ściany – SB 90 służy przede wszystkim do wykańczania wystających elementów ścian działowych i wnęk ściennych. Profile NIDA Softform można montować na ścianach nośnych, sufitach i ściankach działowych z płyt gipsowych z pojedynczą lub podwójną okładziną.

– produkt do klasycznej aranżacji wnętrz

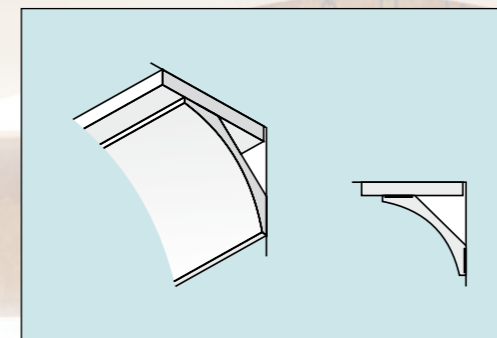
panele, które wchodzą w skład systemu **NIDA** Gzyms

Gzyms Small i Large FL 90 i FL 120

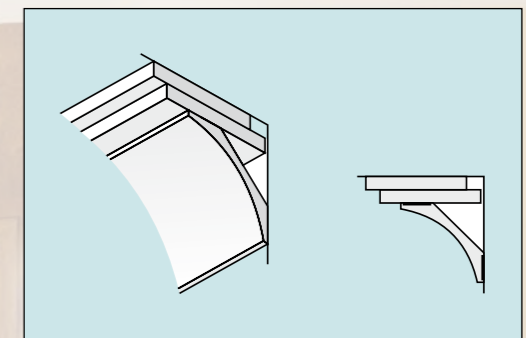
Służą do dekoracyjnego wykańczania połączenia ścian z sufitem. Mocowane za pomocą kleju gipsowego NIDA Ansetzgips 60 Plus. Długość 3000 mm.



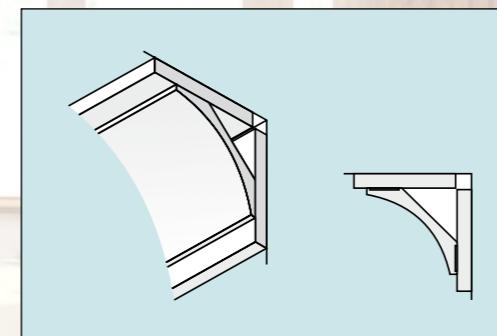
Przykłady możliwych aplikacji gzymsów w połączeniu z paskami z płyty gipsowej:



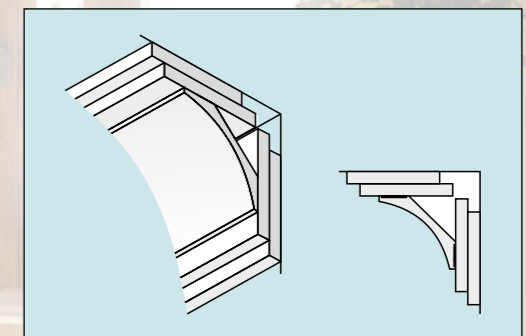
Gzyms NIDA przyklejony klejem NIDA Ansetzgips 60 PLUS do paska płyty gipsowej. Pasek powinien być przymocowany do sufitu za pomocą kołków rozporowych.



Gzyms NIDA przyklejony klejem Nida Ansetzgips 60 PLUS do podwójnej warstwy pasków płyt gipsowych. Paski powinny być przymocowane do sufitu kołkami rozporowymi.



Gzyms NIDA przyklejony dwustronnie klejem Nida Ansetzgips 60 PLUS do pasków płyty gipsowych. Paski powinny być przymocowane do sufitu i do ściany za pomocą kołków rozporowych.



Gzyms NIDA przyklejony dwustronnie klejem Nida Ansetzgips 60 Plus do podwójnych warstw pasków płyty gipsowych. Paski powinny być przymocowane za pomocą kołków rozporowych.

Gzymsy gipsowe NIDA stanowią świetne i ekonomiczne rozwiązanie problemu przejścia pomiędzy sufitem a ścianą. Zastosowane same lub w kombinacji z paskami płyty gipsowej pozwalają uzyskać ciekawe formy znakomicie komponujące się z wystrojem wnętrz.

Gzymsy w wersji standardowej są wykonane z gipsu pokrytego mocnym kartonem. Wersja „Deco” jest wykonana z gipsu pokrytego specjalnym kartonem, który nie wymaga gruntowania przed malowaniem. Gipsowy rdzeń oraz odpowiedni, spłaszczony od tyłu kształt znajdują swoje odbicie w dużej wytrzymałości gzymsów oraz w łatwości ich montażu. Gzymsy są mocowane do sufitów i ścian za pomocą kleju do płyt gipsowych NIDA Ansetzgips 60 PLUS.

fot. Christophe Grilhe



Stosując **plytę NIDA Gięta** można wykonać w stosunkowo krótkim czasie i przy niewielkim nakładzie środków wszelkiego rodzaju łuki, kopuły oraz kolumny. W chwili obecnej rozwiązania odbiegające od koncepcji kąta prostego nie są już zastrzeżone dla pomieszczeń ekskluzywnych lecz są coraz częściej stosowane w budownictwie użyteczności publicznej i prywatnym. Płyta ta choć jest typowym produktem dekoracyjnym, może być stosowana jako element do budowy ścianek działowych. W takim wypadku płyty mocowane są do konstrukcji nośnej z profili metalowych. ścianka taka spełnia wymagania ochrony przeciwpożarowej i dźwiękochłonnej.

8

Płyta gipsowa NIDA Gięta ma 6 mm grubości, 1200 mm szerokości i 3000 mm długości. Jest przeznaczona do gięcia na sucho oraz mokro (należy zwilżyć karton od strony ściskanej). Stosując ten typ płyt można szybko i dokładnie wykonać nie tylko łukowe płaszczyzny ścian, ale również sklepienia sufitów itp.

Obróbka płyty NIDA Gięta:

- Przycinanie i montaż za pomocą tradycyjnych narzędzi do suchej zabudowy.
- Mocowanie za pomocą blachowkrętów.
- Dla ułatwienia montażu płytę NIDA Gięta można ewentualnie docisnąć do konstrukcji nośnej listwą drewnianą.
- Konstrukcja nośna ścianki łukowej może być zbudowana z profili metalowych.
- Spoiny pomiędzy płytami należy wypełnić gipsem szpachlowym NIDA Start (I i II warstwa), a następnie NIDA Finisz (III warstwa).
- Do spoinowania stosować taśmę zbrojącą.
- W przypadku istnienia szczególnych warunków świetlnych oraz wysokich wymagań co do gładkości podłoża (pod lakierowanie, powlekanie foliami, tapetami jedwabnymi itp.) zaleca się szpachlowanie całej powierzchni wykonanej z płyty gipsowej NIDA Gięta. Do tego celu należy użyć gładzi gipsowej NIDA Gładź Ekstra lub gotowej masy szpachlowej NIDA Classic Coat.
- Powierzchnie wykonane z płyty NIDA Gięta można pokrywać dostępnymi w handlu tapetami i farbami przeznaczonymi do stosowania na podłoża z płyt gipsowych.

1. Płyta NIDA Gięta

Nazwa	Płyta NIDA Gięta	
Wymiar płyty	szer. / dł. (mm)	1200 / 3000
Grubość płyty	(mm)	6
Ciężar płyty	kg/m ²	ok. 5,0
Wielkość palety	sztuk	32
Wykończenie krawędzi	KS (krawędzie spłaszczone)	

2. Parametry gięcia

Promień w mm	Możliwość formowania płyty NIDA Gięta			
	na wilgotno		na sucho	
	w poprzek	wzdłuż	w poprzek	wzdłuż
> 3500	0	0	1	1
< 3500 - 2000	0	0	1	1
< 2000 - 900	1	1	2	2
< 900 - 600	2	2	■	■
< 600 - 300	■	● 2	■	■

- 0 zwilżanie nie jest potrzebne
- 1 możliwe proste gięcie i montaż
- 2 gięcie należy przeprowadzać ostrożnie
- wskazane gięcie wstępne
- gięcie niemożliwe

3. Odstępy między wspornikami lub profilami nośnymi

Promień w mm	Z gięciem wstępnym lub bez	Wcięcia w mm
> 3500	400	60 - 70
< 3500 - 1200	300	45 - 50
< 1200 - 900	250	45 - 50
< 900 - 300	200	25 - 35

4. Odstępy między wkrętami

Odstępy	Płyty suche	Płyty wilgotne
Przyłączenie: dół/góra	200 mm	150 mm
Przyłączenie: pionowo	250 mm	200 mm
Płaszczyzna: pionowa	250 mm	200 mm
Krawędzie: obłożone kartonem	≥ 10 mm	
Krawędzie: cięte	≥ 15 mm	

9

Kierownik ds. Inwestycji – Adam Monkiewicz 0502 786 387

Doradcy techniczni:

województwo: mazowieckie – Dariusz Kowalczyk 0502 786 344

województwa: wielkopolskie, łódzkie – Arkadiusz Pietrzak 0502 786 385

województwa: pomorskie, kujawsko-pomorskie – Krzysztof Nasiorowski 0502 786 364

województwa: śląskie, małopolskie - Wojciech Czyż 0502 786 335

województwo: dolnośląskie – Maciej Cipora 0502 786 401



LAFARGE GIPS SP. Z O.O.
ul. Iłżecka 24 bud. F, 02-135 Warszawa
tel. +48 (41) 35 78 200
www.lafargegips.pl