

GIPS

nIDA Poddasze

Zabudowa poddaszy



budzimy materiały do życia™

Zabudowa poddaszy

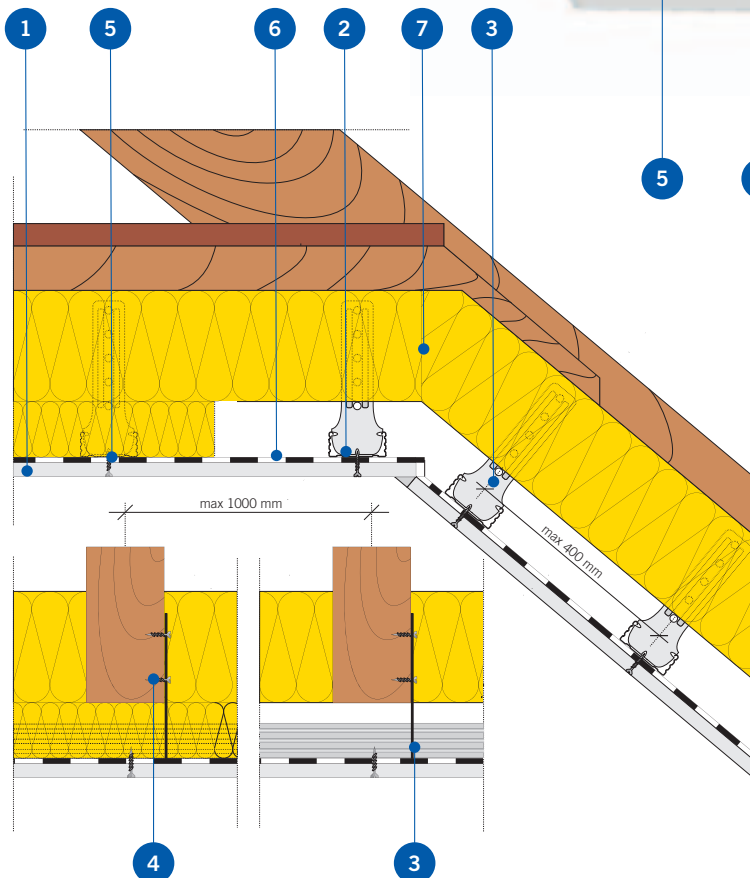
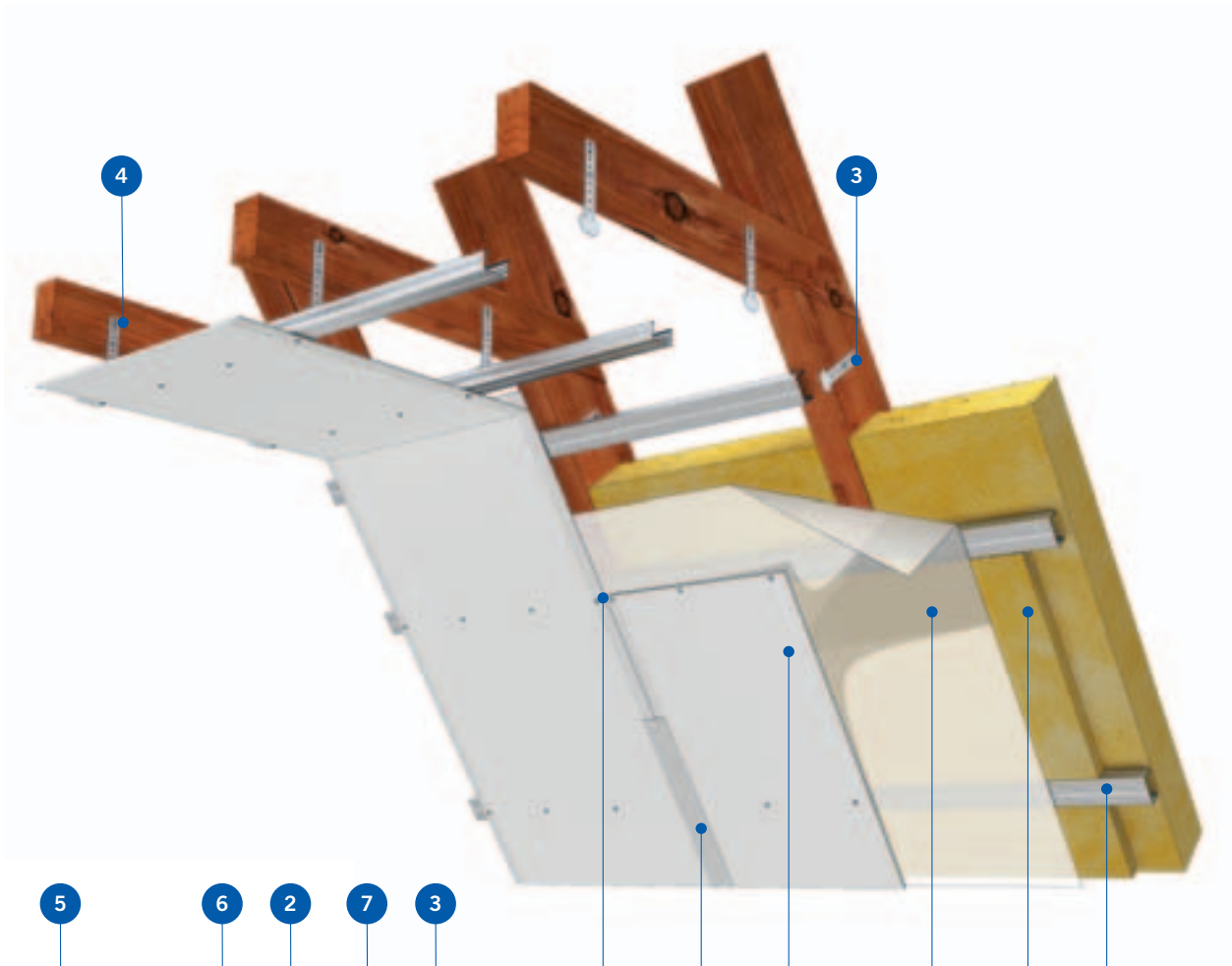
Płyty gipsowo-kartonowe są idealnym materiałem wykończeniowym na poddaszach, gdyż pozwalają na ukrycie konstrukcji więźby dachowej oraz zamocowanie warstwy materiału izolacyjnego w przestrzeni między krokiewiami. W przypadku domków jednorodzinnych stosowane są systemy z płyt g-k bez wymogów ogniowych, z wykorzystaniem płyt NIDA Zwykła 12,5 mm, jako pojedyncze lub podwójne poszycie rusztu na poddaszu. W przypadku poddaszy, które umiejscowione są w budynkach wielorodzinnych, konieczne jest zastosowanie systemów w klasie odporności ogniowej min. 30 min (EI 30), zapewniających ochronę ogniową drewnianej konstrukcji więźby dachowej. W tym przypadku konieczne jest zastosowanie płyt ognioodpornych NIDA Ogień Plus o minimalnej grubości 15 mm.



NIDA Poddasze

ZABUDOWA PODDASZY

NIDA Poddasze WP/CD60/12,5 NIDA Poddasze WP/CD60/15



NIDA Poddasze WP/CD60/12,5; WP/CD60/15

1. Płyta NIDA Ogień Plus 12,5 i 15 mm
2. Profil NIDA CD 60
3. Wieszak do poddaszy NIDA WP
4. Wkręty do drewna NIDA 3,5 x 35 mm
5. Błachowkręty NIDA 3,5 x 25 mm
6. Paroizolacja
7. Materiał izolacyjny wełna mineralna
8. Spoina pomiędzy płytami g-k wykonana z masy gipsowej NIDA Start z Taśmą zbrojącą NIDA + NIDA Finisz



Klasa odporności
ogniowej:

REI 15
REI 30



Izolacyjność
akustyczna:

$R_{wmax} = 35$ dB



Współczynnik
przenikania ciepła:

0,22 W/m²K



Ciężar 1m² zabudowy*:

14 kg



Numer dokumentu
związanego:

NP-1087.4/A/05/BW

* bez materiału izolacyjnego

Dane techniczne poddaszy z odpornością ogniową:

NIDA Poddasze WP/CD60/12,5, WP/CD60/15

System NIDA	Rodzaj materiału izolacyjnego		Rozstaw łączników WP [mm]	Rozstaw profili sufitowych CD 60 [mm]	Grubość okładziny NIDA Ogień Plus [mm]	Klasa odporności ogniowej [min]
	Wełna	Grubość [mm]				
WP/CD60/12,5	Szklana lub skalna	200	1000	400	12,5	REI 15
WP/CD60/15	Szklana lub skalna	200	1000	400	15	REI 30

Zużycie materiałów na 1 m² zabudowy poddasza:

NIDA Poddasze WP/CD60/12,5, WP/CD60/15

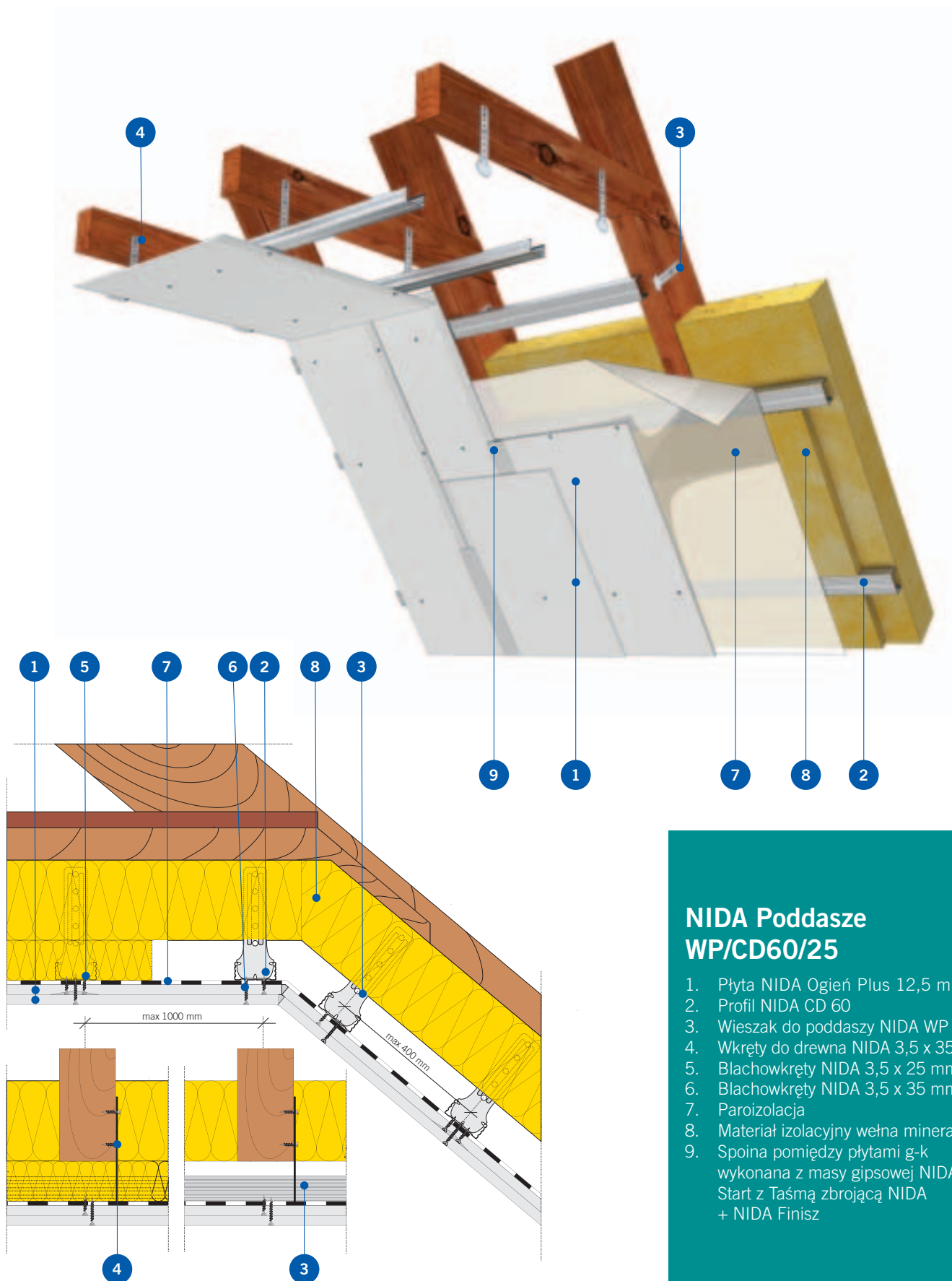
Nazwa materiału	J.m.	Zużycie materiału na 1 m ²
Płyta NIDA 12,5; 15 mm	m ²	1,0
Profil NIDA CD 60	mb	2,5
Profil NIDA UD 27	mb	0,6
Element do mocowania NIDA WP	szt.	3,0
Łącznik wzdłużny NIDA LW 60	szt.	0,6
Kołek rozporowy NIDA	szt.	0,6
Wkręty do drewna NIDA 3,5 x 35 mm	szt.	6,0
Blachowkręty NIDA 3,5 x 25 mm	szt.	18,0
Taśma zbrojąca NIDA	mb	1,4
Gips szpachlowy NIDA Start	kg	0,3
Gips szpachlowy NIDA Finisz	kg	0,1
Paroizolacja*	m ²	1,0
Wełna mineralna*	m ²	1,0

Normy zużycia nie uwzględniają strat materiałowych.

* w zależności od wymogów

ZABUDOWA PODDASZY

NIDA Poddasze WP/CD60/25



NIDA Poddasze WP/CD60/25

1. Płyta NIDA Ogień Plus 12,5 mm
2. Profil NIDA CD 60
3. Wieszak do poddaszy NIDA WP
4. Wkręty do drewna NIDA 3,5 x 35 mm
5. Błachowkręty NIDA 3,5 x 25 mm
6. Błachowkręty NIDA 3,5 x 35 mm
7. Paroizolacja
8. Materiał izolacyjny wełna mineralna
9. Spoina pomiędzy płytami g-k wykonana z masy gipsowej NIDA Start z Taśmą zbrojącą NIDA + NIDA Finisz



Klasa odporności
ogniowej:

REI 45



Izolacyjność
akustyczna:

$R_{wmax} = 35$ dB



Współczynnik
przenikania ciepła:

0,22 W/m²K



Ciężar 1m² zabudowy*:

28 kg



Numer dokumentu
związanego:

NP-1087.4/A/05/BW

* bez materiału izolacyjnego

Dane techniczne poddaszy z odpornością ogniową:

NIDA Poddasze WP/CD60/25

System NIDA	Rodzaj materiału izolacyjnego		Rozstaw łączników WP [mm]	Rozstaw profili sufitowych CD 60 [mm]	Grubość okładziny NIDA Ogień Plus [mm]	Klasa odporności ogniowej [min]
	Wełna	Grubość [mm]				
WP/CD60/25	Szklana lub skalna	200	1000	400	12,5 + 12,5	REI 45

Zużycie materiałów na 1 m² zabudowy poddasza:

NIDA Poddasze WP/CD60/25

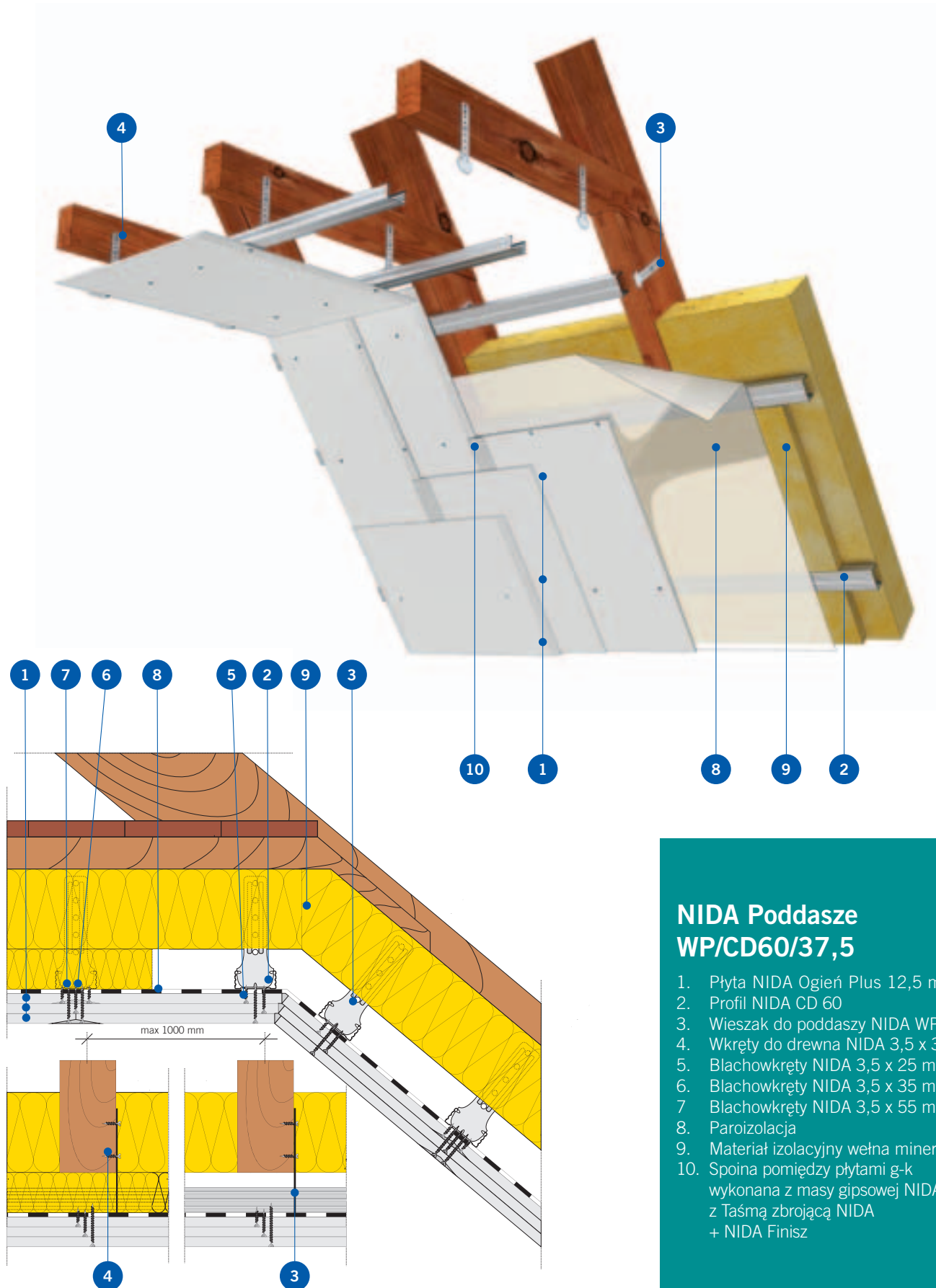
Nazwa materiału	J.m.	Zużycie materiału na 1 m ²
Płyta NIDA 12,5 mm	m ²	2,0
Profil NIDA CD 60	mb	2,5
Profil NIDA UD 27	mb	0,6
Element do mocowania NIDA WP	szt.	3,0
Łącznik wzdłużny NIDA LW 60	szt.	0,6
Kołek rozporowy NIDA	szt.	0,6
Wkręty do drewna NIDA 3,5 x 35 mm	szt.	6,0
Blachowkręty NIDA 3,5 x 25 mm	szt.	6,0
Blachowkręty NIDA 3,5 x 35 mm	szt.	18,0
Taśma zbrojąca NIDA	mb	1,4
Gips szpachlowy NIDA Start	kg	0,6
Gips szpachlowy NIDA Finisz	kg	0,1
Paroizolacja*	m ²	1,0
Wełna mineralna*	m ²	1,0

Normy zużycia nie uwzględniają strat materiałowych.

* w zależności od wymogów

ZABUDOWA PODDASZY

NIDA Poddasze WP/CD60/37,5





Klasa odporności
ogniowej:

REI 60



Izolacyjność
akustyczna:

$R_{wmax} = 35$ dB



Współczynnik
przenikania ciepła:

0,22 W/m²K



Ciężar 1m² zabudowy*:

42 kg



Numer dokumentu
związanego:

NP-1087.4/A/05/BW

* bez materiału izolacyjnego

Dane techniczne poddaszy z odpornością ogniową:

NIDA Poddasze WP/CD60/37,5

System NIDA	Rodzaj materiału izolacyjnego		Rozstaw łączników WP [mm]	Rozstaw profili sufitowych CD 60 [mm]	Grubość okładziny NIDA Ogień Plus [mm]	Klasa odporności ogniowej [min]
	Wełna	Grubość [mm]				
WP/CD60/37,5	Szklana lub skalna	200	1000	400	12,5 + 12,5 + 12,5	REI 60

Zużycie materiałów na 1 m² zabudowy poddasza:

NIDA Poddasze WP/CD60/37,5

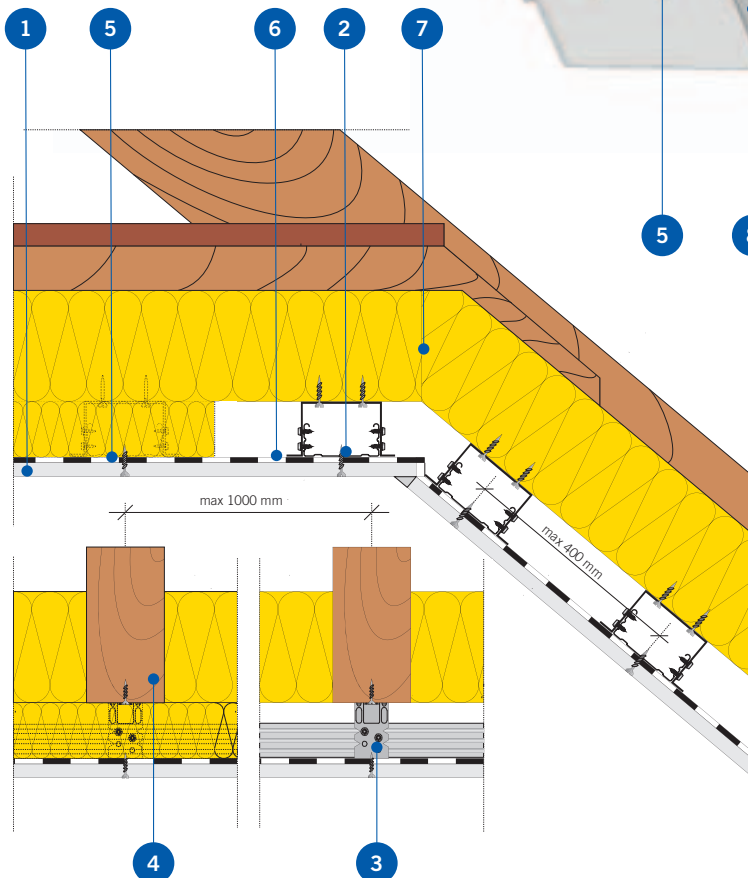
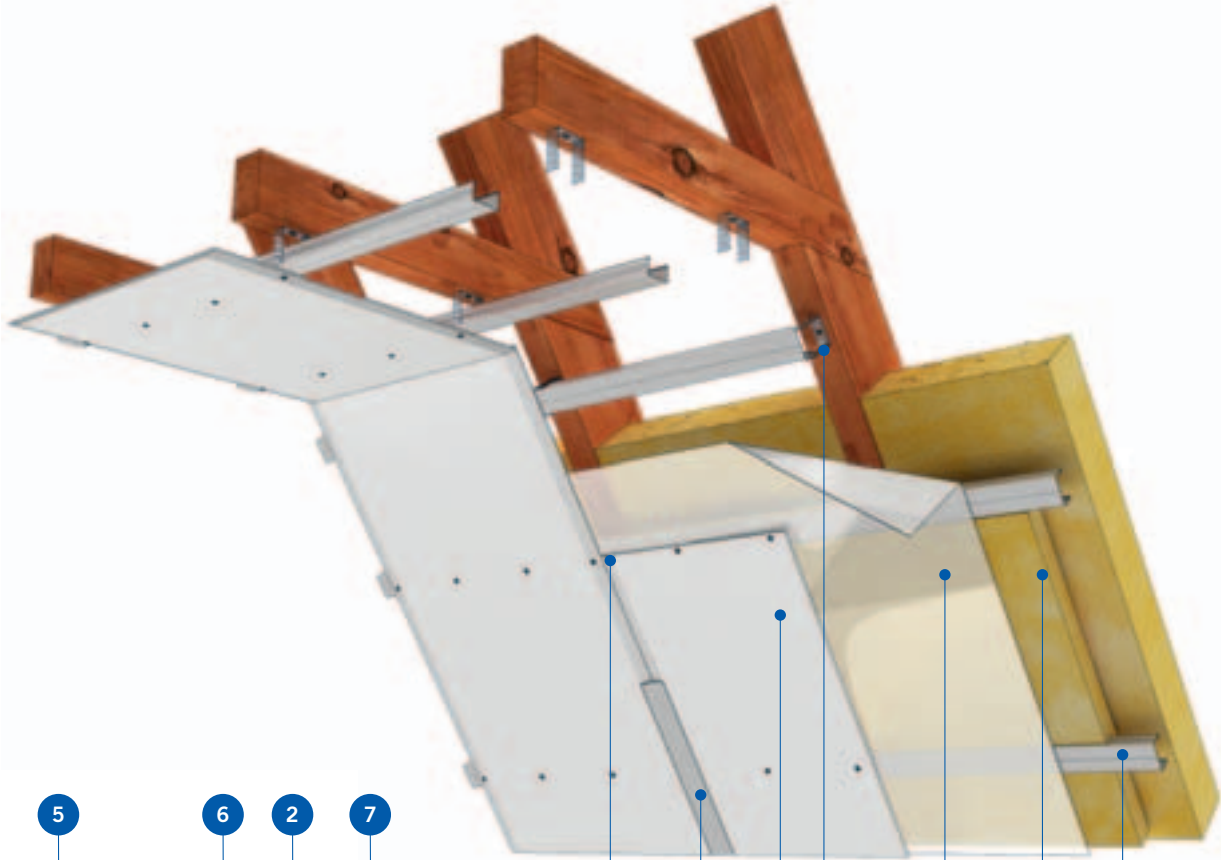
Nazwa materiału	J.m.	Zużycie materiału na 1 m ²
Płyta NIDA 12,5 mm	m ²	3,0
Profil NIDA CD 60	mb	2,5
Profil NIDA UD 27	mb	0,6
Element do mocowania NIDA WP	szt.	3,0
Łącznik wzdłużny NIDA LW 60	szt.	0,6
Kołek rozporowy NIDA	szt.	0,6
Wkręty do drewna NIDA 3,5 x 35 mm	szt.	6,0
Blachowkręty NIDA 3,5 x 25 mm	szt.	6,0
Blachowkręty NIDA 3,5 x 35 mm	szt.	6,0
Blachowkręty NIDA 3,5 x 55 mm	szt.	18,0
Taśma zbrojąca NIDA	mb	1,4
Gips szpachlowy NIDA Start	kg	0,6
Gips szpachlowy NIDA Finisz	kg	0,1
Paroizolacja*	m ²	1,0
Wełna mineralna*	m ²	1,0

Normy zużycia nie uwzględniają strat materiałowych.

* w zależności od wymogów

ZABUDOWA PODDASZY

NIDA Poddasze ES/CD60/12,5
NIDA Poddasze ES/CD60/15
NIDA Poddasze ES/CD60/25
NIDA Poddasze ES/CD60/37,5



NIDA Poddasze ES/CD60/12,5-37,5

1. Płyta NIDA Ogień Plus 12,5 i 15 mm
2. Profil NIDA CD 60
3. Element do mocowania NIDA ES
4. Wkręty do drewna NIDA 3,5 x 35 mm
5. Blachowkręty NIDA 3,5 x 25 mm
6. Paroizolacja
7. Materiał izolacyjny wełna mineralna
8. Spoina pomiędzy płytami g-k wykonana z masy gipsowej NIDA Start z Taśmą zbrojącą NIDA + NIDA Finisz



Klasa odporności
ogniowej:

REI 15 - REI 60



Izolacyjność
akustyczna:

$R_{wmax} = 35$ dB



Współczynnik
przenikania ciepła:

0,22 W/m²K



Ciężar 1m² zabudowy*:

14-42 kg



Numer dokumentu
związanego:

NP-1087.4/A/05/BW

* bez materiału izolacyjnego

Dane techniczne poddaszy z odpornością ogniową:

NIDA Poddasze ES/CD60/12,5-37,5

System NIDA	Rodzaj materiału izolacyjnego		Rozstaw łączników ES [mm]	Rozstaw profili sufitowych CD 60 [mm]	Grubość okładziny NIDA Ogień Plus [mm]	Klasa odporności ogniowej [min]
	Wełna	Grubość [mm]				
ES/CD60/12,5	Szklana lub skalna	200	1000	400	12,5	REI 15
ES/CD60/15	Szklana lub skalna	200	1000	400	15	REI 30
ES/CD60/25	Szklana lub skalna	200	1000	400	12,5 + 12,5	REI 45
ES/CD60/37,5	Szklana lub skalna	200	1000	400	12,5 + 12,5 + 12,5	REI 60

Zużycie materiałów na 1 m² zabudowy poddasza:

NIDA Poddasze ES/CD60/12,5-37,5

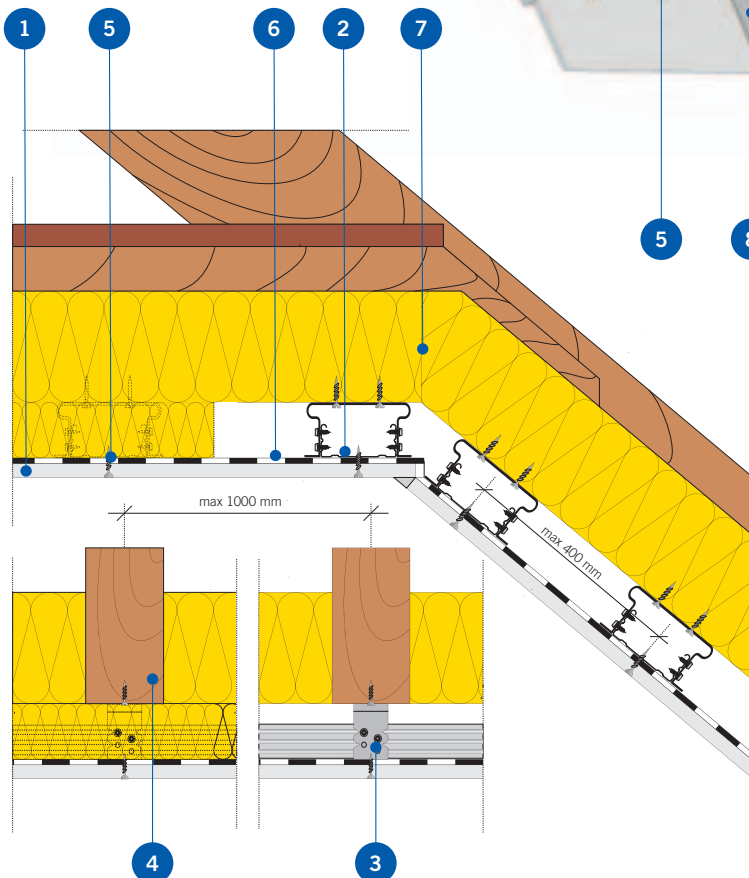
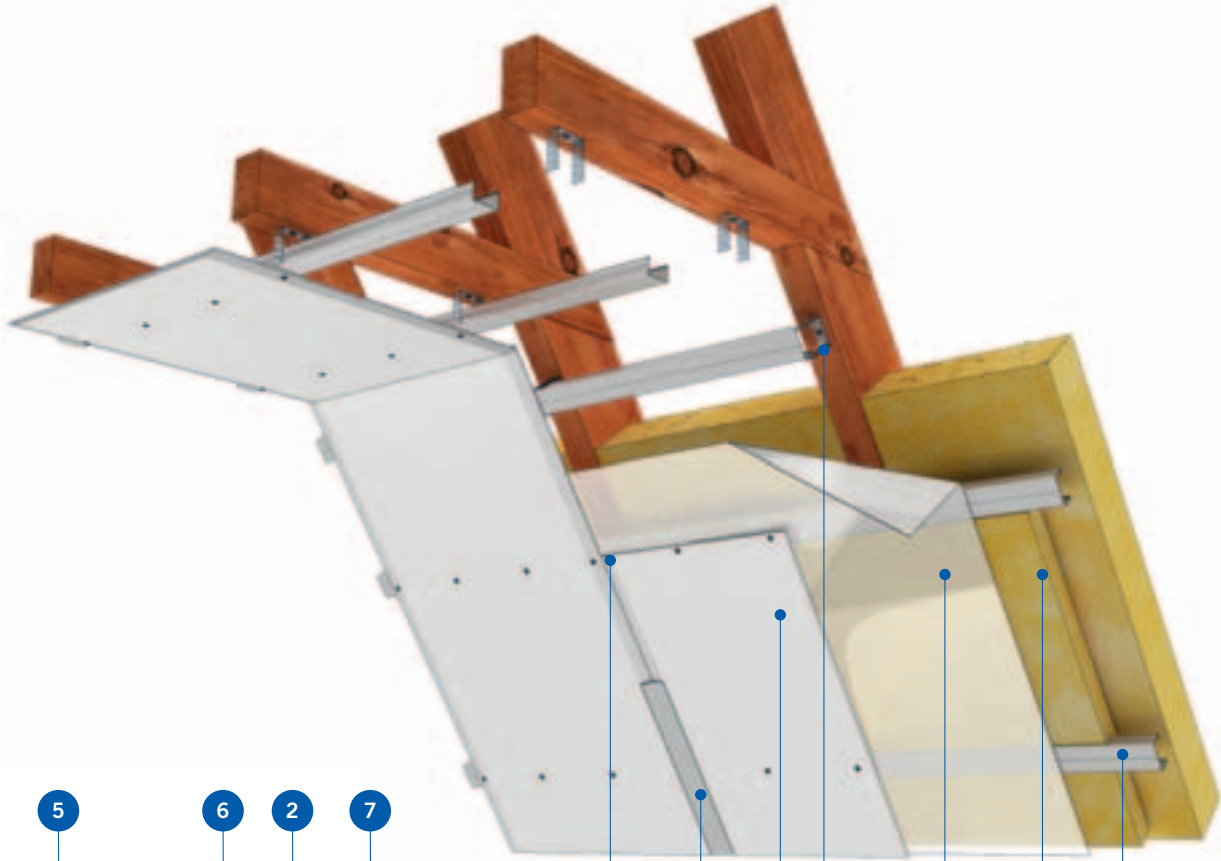
Nazwa materiału	J.m.	Zużycie materiału na 1 m ²			
		ES/CD60/12,5	ES/CD60/15	ES/CD60/25	ES/CD60/37,5
Płyta NIDA 12,5 mm	m ²	1,0	-	2,0	3,0
Płyta NIDA 15 mm	m ²	-	1,0	-	-
Profil NIDA CD 60	mb	2,5	2,5	2,5	2,5
Profil NIDA UD 27	mb	0,6	0,6	0,6	0,6
Element do mocowania NIDA ES	szt.	3,0	3,0	3,0	3,0
Łącznik wzdłużny NIDA LW 60	szt.	0,6	0,6	0,6	0,6
Kołek rozporowy NIDA	szt.	0,6	0,6	0,6	0,6
Wkręty do drewna NIDA 3,5 x 35 mm	szt.	6,0	6,0	6,0	6,0
Wkręty do blachy NIDA 3,5 x 9,5/11 mm	szt.	12,0	12,0	12,0	12,0
Blachowkręty NIDA 3,5 x 25 mm	szt.	18,0	18,0	6,0	6,0
Blachowkręty NIDA 3,5 x 35 mm	szt.	-	-	18,0	6,0
Blachowkręty NIDA 3,5 x 55 mm	szt.	-	-	-	18,0
Taśma zbrojąca NIDA	mb	1,4	1,4	1,4	1,4
Gips szpachlowy NIDA Start	kg	0,3	0,3	0,6	0,9
Gips szpachlowy NIDA Finisz	kg	0,1	0,1	0,1	0,1
Paroizolacja*	m ²	1,0	1,0	1,0	1,0
Wełna mineralna*	m ²	1,0	1,0	1,0	1,0

Normy zużycia nie uwzględniają strat materiałowych.

* w zależności od wymogów

ZABUDOWA PODDASZY

NIDA Poddasze EL/CD60/12,5
NIDA Poddasze EL/CD60/15
NIDA Poddasze EL/CD60/25
NIDA Poddasze EL/CD60/37,5



NIDA Poddasze EL/CD60/12,5-37,5

1. Płyta NIDA Ogień Plus 12,5 i 15 mm
2. Profil NIDA CD 60
3. Element do mocowania elastyczny NIDA EL
4. Wkręty do drewna NIDA 3,5 x 35 mm
5. Blachowkręty NIDA 3,5 x 25 mm
6. Paroizolacja
7. Materiał izolacyjny wełna mineralna
8. Spoina pomiędzy płytami g-k wykonana z masy gipsowej NIDA Start z Taśmą zbrojącą NIDA + NIDA Finisz



Klasa odporności
ogniowej:

REI 15 - REI 60



Izolacyjność
akustyczna:

$R_{wmax} = 35$ dB



Współczynnik
przenikania ciepła:

0,22 W/m²K



Ciężar 1m² zabudowy*:

14-42 kg



Numer dokumentu
związanego:

NP-1087.4/A/05/BW

* bez materiału izolacyjnego

Dane techniczne poddaszy z odpornością ogniową:

NIDA Poddasze EL/CD60/12,5-37,5

System NIDA	Rodzaj materiału izolacyjnego		Rozstaw łączników EL [mm]	Rozstaw profili sufitowych CD 60 [mm]	Grubość okładziny NIDA Ogień Plus [mm]	Klasa odporności ogniowej [min]
	Wełna	Grubość [mm]				
EL/CD60/12,5	Szklana lub skalna	200	1000	400	12,5	REI 15
EL/CD60/15	Szklana lub skalna	200	1000	400	15	REI 30
EL/CD60/25	Szklana lub skalna	200	1000	400	12,5 + 12,5	REI 45
EL/CD60/37,5	Szklana lub skalna	200	1000	400	12,5 + 12,5 + 12,5	REI 60

Zużycie materiałów na 1 m² zabudowy poddasza:

NIDA Poddasze EL/CD60/12,5-37,5

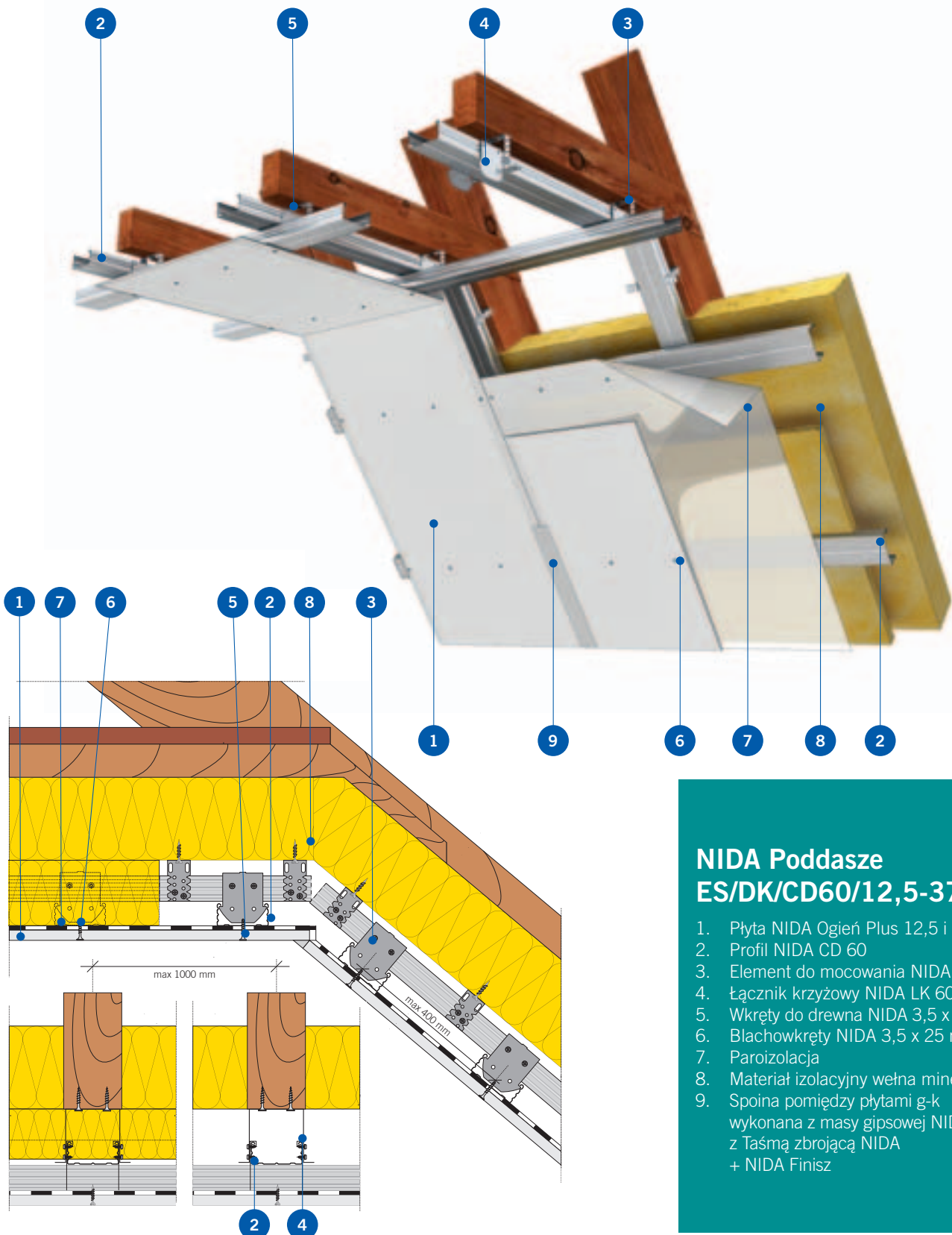
Nazwa materiału	J.m.	Zużycie materiału na 1 m ²			
		EL/CD60/12,5	EL/CD60/15	EL/CD60/25	EL/CD60/37,5
Płyta NIDA 12,5 mm	m ²	1,0	-	2,0	3,0
Płyta NIDA 15 mm	m ²	-	1,0	-	-
Profil NIDA CD 60	mb	2,5	2,5	2,5	2,5
Profil NIDA UD 27	mb	0,6	0,6	0,6	0,6
Element do mocowania NIDA EL	szt.	3,0	3,0	3,0	3,0
Łącznik wzdłużny NIDA LW 60	szt.	0,6	0,6	0,6	0,6
Kołek rozporowy NIDA	szt.	0,6	0,6	0,6	0,6
Wkręty do drewna NIDA 3,5 x 35 mm	szt.	6,0	6,0	6,0	6,0
Wkręty do blachy NIDA 3,5 x 9,5/11 mm	szt.	12,0	12,0	12,0	12,0
Blachowkręty NIDA 3,5 x 25 mm	szt.	18,0	18,0	6,0	6,0
Blachowkręty NIDA 3,5 x 35 mm	szt.	-	-	18,0	6,0
Blachowkręty NIDA 3,5 x 55 mm	szt.	-	-	-	18,0
Taśma zbrojąca NIDA	mb	1,4	1,4	1,4	1,4
Gips szpachlowy NIDA Start	kg	0,3	0,3	0,6	0,9
Gips szpachlowy NIDA Finisz	kg	0,1	0,1	0,1	0,1
Paroizolacja*	m ²	1,0	1,0	1,0	1,0
Wełna mineralna*	m ²	1,0	1,0	1,0	1,0

Normy zużycia nie uwzględniają strat materiałowych.

* w zależności od wymogów

ZABUDOWA PODDASZY

NIDA Poddasze ES/DK/CD60/12,5
NIDA Poddasze ES/DK/CD60/15
NIDA Poddasze ES/DK/CD60/25
NIDA Poddasze ES/DK/CD60/37,5



NIDA Poddasze ES/DK/CD60/12,5-37,5

1. Płyta NIDA Ogień Plus 12,5 i 15 mm
2. Profil NIDA CD 60
3. Element do mocowania NIDA ES
4. Łącznik krzyżowy NIDA LK 60
5. Wkręty do drewna NIDA 3,5 x 35 mm
6. Blachowkręty NIDA 3,5 x 25 mm
7. Paroizolacja
8. Materiał izolacyjny wełna mineralna
9. Spoina pomiędzy płytami g-k wykonana z masy gipsowej NIDA Start z Taśmą zbrojącą NIDA + NIDA Finisz



Klasa odporności
ogniowej:

REI 15 - REI 60



Izolacyjność
akustyczna:

$R_{wmax} = 35$ dB



Współczynnik
przenikania ciepła:

0,22 W/m²K



Ciężar 1m² zabudowy*:

14-42 kg



Numer dokumentu
związanego:

NP-1087.4/A/05/BW

* bez materiału izolacyjnego

Dane techniczne poddaszy z odpornością ogniową:

NIDA Poddasze ES/DK/CD60/12,5-37,5

System NIDA	Rodzaj materiału izolacyjnego		Max rozstaw łączników ES [mm]	Rozstaw profili głównych CD 60 = rozstaw krokwi [mm]	Rozstaw profilu nośnych CD 60 [mm]	Grubość okładziny NIDA Ogień Plus [mm]	Klasa odporności ogniowej [min]
	Wełna	Grubość [mm]					
ES/DK/CD60/12,5	Szklana lub skalna	200	800	1000	400	12,5	REI 15
ES/DK/CD60/15	Szklana lub skalna	200	800	1000	400	15	REI 30
ES/DK/CD60/25	Szklana lub skalna	200	800	1000	400	12,5 + 12,5	REI 45
ES/DK/CD60/37,5	Szklana lub skalna	200	800	1000	400	12,5 + 12,5 + 12,5	REI 60

Zużycie materiałów na 1 m² zabudowy poddasza:

NIDA Poddasze ES/DK/CD60/12,5-37,5

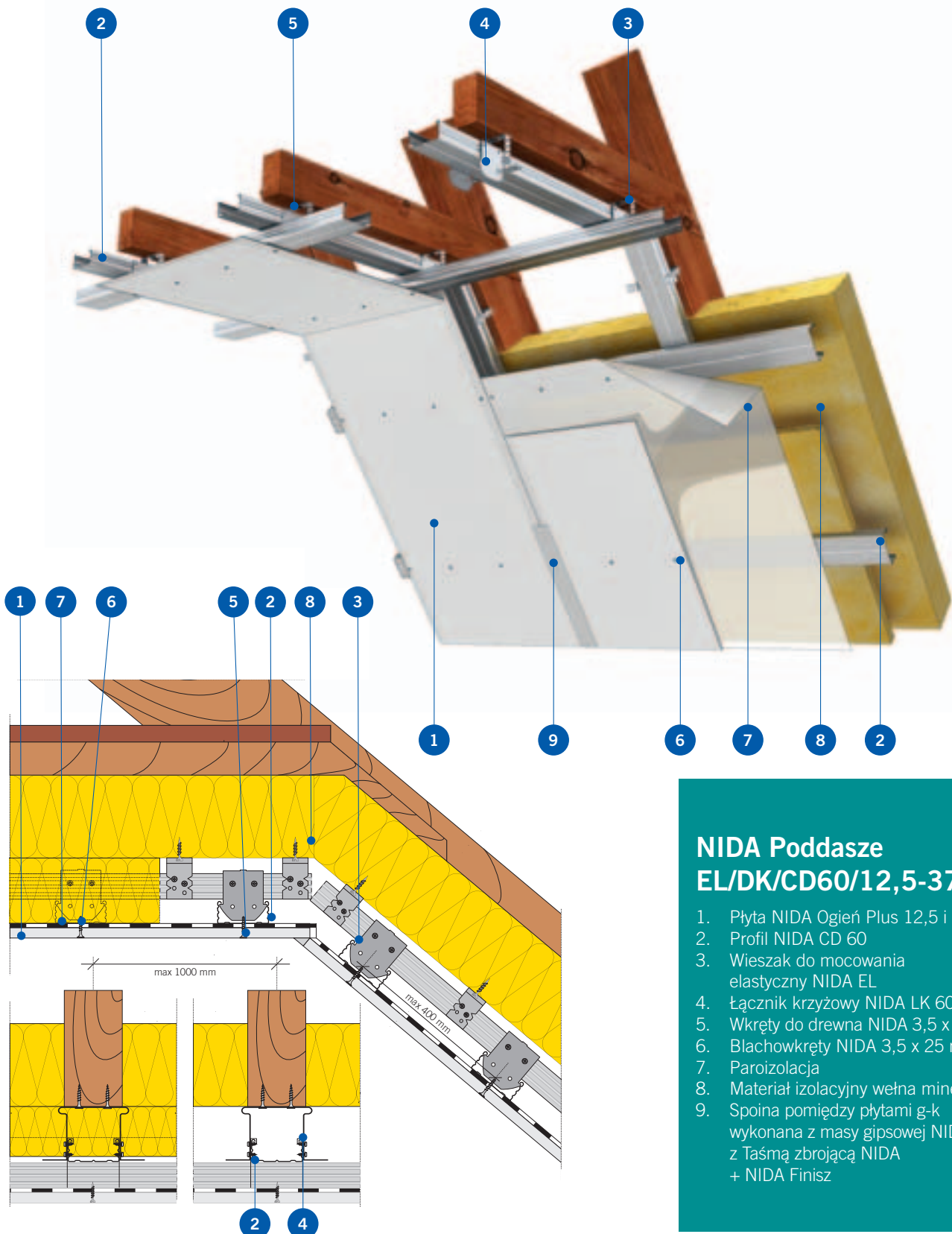
Nazwa materiału	J.m.	Zużycie materiału na 1 m ²			
		ES/DK/CD60/12,5	ES/DK/CD60/15	ES/DK/CD60/25	ES/DK/CD60/37,5
Płyta NIDA 12,5 mm	m ²	1,0	-	2,0	3,0
Płyta NIDA 15 mm	m ²	-	1,0	-	-
Profil NIDA CD 60	mb	3,8	3,8	3,8	3,8
Profil NIDA UD 27	mb	0,6	0,6	0,6	0,6
Element do mocowania NIDA ES	szt.	1,6	1,6	1,6	1,6
Łącznik wzdłużny NIDA LW 60	szt.	1,0	1,0	1,0	1,0
Łącznik krzyżowy NIDA LK 60	szt.	3,2	3,2	3,2	3,1
Kołek rozporowy NIDA	szt.	0,6	0,6	0,6	0,6
Wkręty do drewna NIDA 3,5 x 35 mm	szt.	3,2	3,2	3,2	3,2
Wkręty do blachy NIDA 3,5 x 9,5/11 mm	szt.	20,0	20,0	20,0	20,0
Blachowkręty NIDA 3,5 x 25 mm	szt.	18,0	18,0	6,0	6,0
Blachowkręty NIDA 3,5 x 35 mm	szt.	-	-	18,0	6,0
Blachowkręty NIDA 3,5 x 55 mm	szt.	-	-	-	18,0
Taśma zbrojąca NIDA	mb	1,4	1,4	1,4	1,4
Gips szpachlowy NIDA Start	kg	0,3	0,3	0,6	0,9
Gips szpachlowy NIDA Finisz	kg	0,1	0,1	0,1	0,1
Paroizolacja*	m ²	1,0	1,0	1,0	1,0
Wełna mineralna*	m ²	1,0	1,0	1,0	1,0

Normy zużycia nie uwzględniają strat materiałowych.

* w zależności od wymogów

ZABUDOWA PODDASZY

NIDA Poddasze EL/DK/CD60/12,5
NIDA Poddasze EL/DK/CD60/15
NIDA Poddasze EL/DK/CD60/25
NIDA Poddasze EL/DK/CD60/37,5



NIDA Poddasze EL/DK/CD60/12,5-37,5

1. Płyta NIDA Ogień Plus 12,5 i 15 mm
2. Profil NIDA CD 60
3. Wieszak do mocowania elastyczny NIDA EL
4. Łącznik krzyżowy NIDA LK 60
5. Wkręty do drewna NIDA 3,5 x 35 mm
6. Blachowkręty NIDA 3,5 x 25 mm
7. Paroizolacja
8. Materiał izolacyjny wełna mineralna
9. Spoina pomiędzy płytami g-k wykonana z masy gipsowej NIDA Start z Taśmą zbrojącą NIDA + NIDA Finisz



Klasa odporności
ogniowej:

REI 15 - REI 60



Izolacyjność
akustyczna:

$R_{wmax} = 35$ dB



Współczynnik
przenikania ciepła:

0,22 W/m²K



Ciężar 1m² zabudowy*:

14-42 kg



Numer dokumentu
związanego:

NP-1087.4/A/05/BW

* bez materiału izolacyjnego

Dane techniczne poddaszy z odpornością ogniową:

NIDA Poddasze EL/DK/CD60/12,5-37,5

System NIDA	Rodzaj materiału izolacyjnego		Max rozstaw łączników EL [mm]	Rozstaw profili głównych CD 60 = rozstaw krokwi [mm]	Rozstaw profilów nośnych CD 60 [mm]	Grubość okładziny NIDA Ogień Plus [mm]	Klasa odporności ogniowej [min]
	Wełna	Grubość [mm]					
EL/DK/CD60/12,5	Szklana lub skalna	200	800	1000	400	12,5	REI 15
EL/DK/CD60/15	Szklana lub skalna	200	800	1000	400	15	REI 30
EL/DK/CD60/25	Szklana lub skalna	200	800	1000	400	12,5 + 12,5	REI 45
EL/DK/CD60/37,5	Szklana lub skalna	200	800	1000	400	12,5 + 12,5 + 12,5	REI 60

Zużycie materiałów na 1 m² zabudowy poddasza:

NIDA Poddasze EL/DK/CD60/12,5-37,5

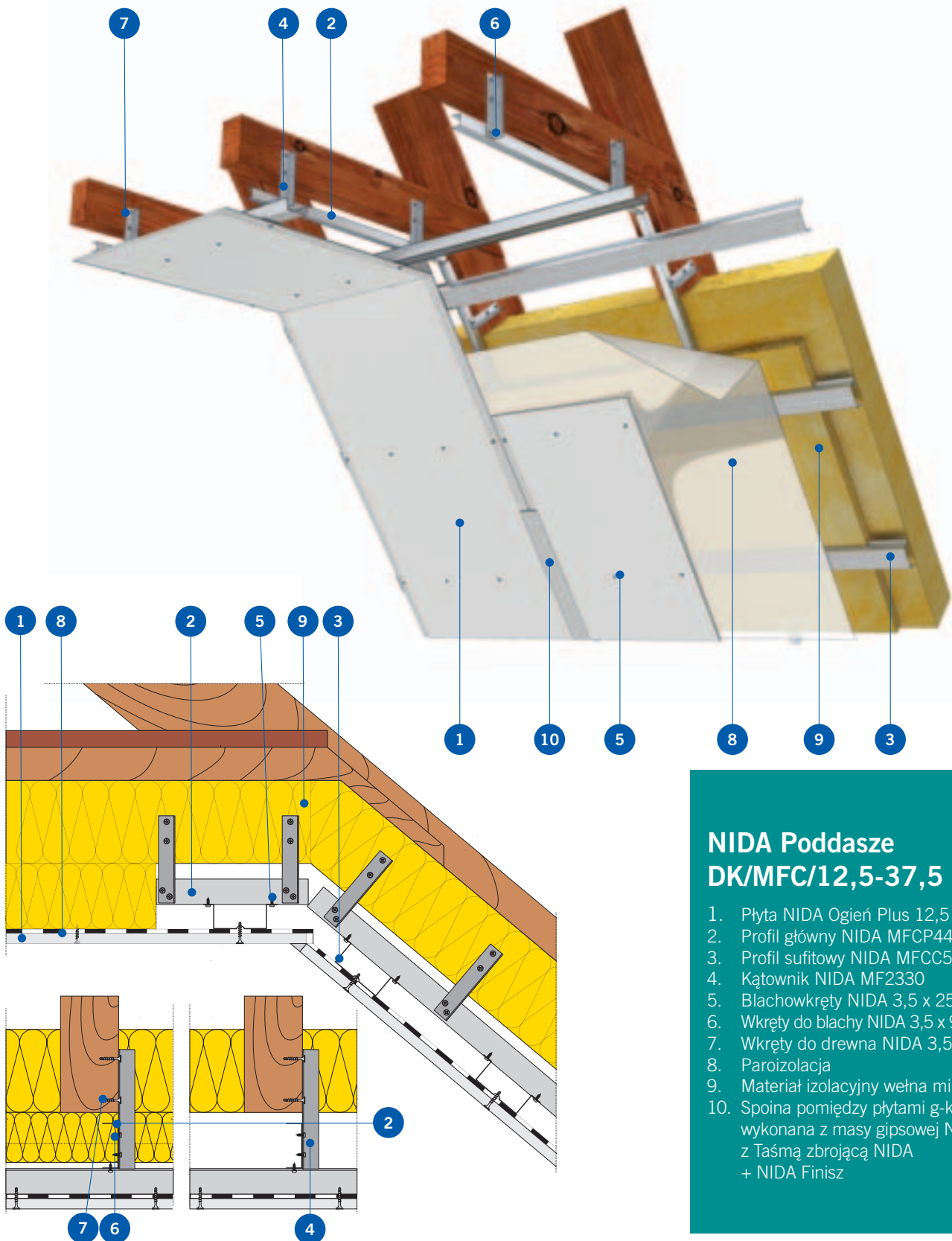
Nazwa materiału	J.m.	Zużycie materiału na 1 m ²			
		EL/DK/CD60/12,5	EL/DK/CD60/15	EL/DK/CD60/25	EL/DK/CD60/37,5
Płyta NIDA 12,5 mm	m ²	1,0	-	2,0	3,0
Płyta NIDA 15 mm	m ²	-	1,0	-	-
Profil NIDA CD 60	mb	3,8	3,8	3,8	3,8
Profil NIDA UD 27	mb	0,6	0,6	0,6	0,6
Element do mocowania NIDA EL	szt.	1,6	1,6	1,6	1,6
Łącznik wzdłużny NIDA LW 60	szt.	1,0	1,0	1,0	1,0
Łącznik krzyżowy NIDA LK 60	szt.	3,2	3,2	3,2	3,1
Kołek rozporowy NIDA	szt.	0,6	0,6	0,6	0,6
Wkręty do drewna NIDA 3,5 x 35 mm	szt.	3,2	3,2	3,2	3,2
Wkręty do blachy NIDA 3,5 x 9,5/11 mm	szt.	20,0	20,0	20,0	20,0
Blachowkręty NIDA 3,5 x 25 mm	szt.	18,0	18,0	6,0	6,0
Blachowkręty NIDA 3,5 x 35 mm	szt.	-	-	18,0	6,0
Blachowkręty NIDA 3,5 x 55 mm	szt.	-	-	-	18,0
Taśma zbrojąca NIDA	mb	1,4	1,4	1,4	1,4
Gips szpachlowy NIDA Start	kg	0,3	0,3	0,6	0,9
Gips szpachlowy NIDA Finisz	kg	0,1	0,1	0,1	0,1
Paroizolacja*	m ²	1,0	1,0	1,0	1,0
Wełna mineralna*	m ²	1,0	1,0	1,0	1,0

Normy zużycia nie uwzględniają strat materiałowych.

* w zależności od wymogów

ZABUDOWA PODDASZY

NIDA Poddasze DK/MFC/12,5
NIDA Poddasze DK/MFC/15
NIDA Poddasze DK/MFC/25
NIDA Poddasze DK/MFC/37,5



NIDA Poddasze DK/MFC/12,5-37,5

1. Płyta NIDA Ogień Plus 12,5 i 15 mm
2. Profil główny NIDA MFPC44
3. Profil sufitowy NIDA MFCC50
4. Kątownik NIDA MF2330
5. Blachowkręty NIDA 3,5 x 25 mm
6. Wkręty do blachy NIDA 3,5 x 9,5/11 mm
7. Wkręty do drewna NIDA 3,5 x 35 mm
8. Paroizolacja
9. Materiał izolacyjny wełna mineralna
10. Spoina pomiędzy płytami g-k wykonana z masy gipsowej NIDA Start z Taśmą zbrojącą NIDA + NIDA Finisz



Klasa odporności
ogniowej:

REI 15 - REI 60



Izolacyjność
akustyczna:

$R_{wmax} = 35$ dB



Współczynnik
przenikania ciepła:

0,22 W/m²K



Ciężar 1m² zabudowy*:

14-42 kg



Numer dokumentu
związanego:

NP-1087.4/A/05/BW

* bez materiału izolacyjnego

Dane techniczne poddaszy z odpornością ogniową:

NIDA Poddasze DK/MFC/12,5-37,5

System NIDA	Rodzaj materiału izolacyjnego		Rozstaw wieszaków MFC2330 [mm]	Rozstaw profili głównych MFCE44 = rozstaw krokwi [mm]	Rozstaw profili nośnych MFCC50 [mm]	Grubość okładziny NIDA Ogień Plus [mm]	Klasa odporności ogniowej [min]
	Wełna	Grubość [mm]					
DK/MFC/12,5	Szklana lub skalna	200	800	1000	400	12,5	REI 15
DK/MFC/15	Szklana lub skalna	200	800	1000	400	15	REI 30
DK/MFC/25	Szklana lub skalna	200	800	1000	400	12,5 + 12,5	REI 45
DK/MF/37,5	Szklana lub skalna	200	800	1000	400	12,5 + 12,5 + 12,5	REI 60

Zużycie materiałów na 1 m² zabudowy poddasza:

NIDA Poddasze DK/MFC/12,5-37,5

Nazwa materiału	J.m.	Zużycie materiału na 1 m ²			
		DK/MFC/12,5	DK/MFC/15	DK/MFC/25	DK/MF/37,5
Płyta NIDA 12,5 mm	m ²	1,0	-	2,0	3,0
Płyta NIDA 15 mm	m ²	-	1,0	-	-
Profil przyścienny NIDA MFCE26	mb	0,6	0,6	0,6	0,6
Profil główny NIDA MFCE44	mb	1,3	1,3	1,3	1,3
Profil nośny NIDA MFCC50	szt.	2,6	2,6	2,6	2,6
Kątownik sufitowy MFC2330*	szt.	0,5	0,5	0,5	0,5
Kołek rozporowy NIDA	szt.	0,6	0,6	0,6	0,6
Wkręty do drewna NIDA 3,5 x 35 mm	szt.	3,1	3,1	3,1	3,1
Wkręty do blachy NIDA 3,5 x 9,5/11 mm	szt.	11,0	11,0	11,0	11,0
Blachowkręty NIDA 3,5 x 25 mm	szt.	18,0	18,0	6,0	6,0
Blachowkręty NIDA 3,5 x 35 mm	szt.	-	-	18,0	6,0
Blachowkręty NIDA 3,5 x 55 mm	szt.	-	-	-	18,0
Taśma zbrojąca NIDA	mb	1,4	1,4	1,4	1,4
Gips szpachlowy NIDA Start	kg	0,3	0,3	0,6	0,9
Gips szpachlowy NIDA Finisz	kg	0,1	0,1	0,1	0,1
Paroizolacja*	m ²	1,0	1,0	1,0	1,0
Wełna mineralna*	m ²	1,0	1,0	1,0	1,0

Normy zużycia nie uwzględniają strat materiałowych.

* w zależności od wymogów